

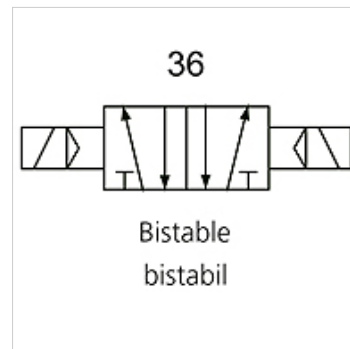
K-WV 5/2 ELEKTROPNEU BISTABIL 4V

5/2-way pilot valve, bistable

HANSA FLEX

Caracteristici

Presiune de lucru	1.5 - 8 bar
Domeniu de temperaturi	-20 °C to +70 °C
Măsurarea valorii debitului	At P1 = 8 bar, P2 = 6 bar and pressure drop $\Delta p = 1$ bar
Conexiune electrică	Connector Type B acc. to ISO 4400
Presiune de lucru min.	1,5 bar
Tip de protecție	IP 65
Corp de supapă	Aluminium alloy



Indicație

Alte date sunt disponibile la cerere.

Articol

Denumire	Racord	Racord de dezaerare	Debit (L/min)	Număr schemă electrică	Tensiune	Comandă	Dimensiunea constructivă
K- 07 15 02 61	M 5	M 5	300	36	24 V DC		100
K- 07 15 02 62	G 1/8	G 1/8	500	36	24 V DC		100
K- 07 15 02 63	G 1/8	G 1/8	750	36	24 V DC		200
K- 07 15 02 64	G 1/4	G 1/8	850	36	24 V DC		200
K- 07 15 02 65	G 1/4	G 1/4	1300	36	24 V DC		300
K- 07 15 02 66	G 3/8	G 1/4	1500	36	24 V DC		300
K- 07 15 02 67	G 1/2"	G 1/2"	2000	36	24 V DC		400
K- 07 15 02 68	M 5	M 5	300	36	230 V, 50 Hz		100
K- 07 15 02 69	G 1/8	G 1/8	500	36	230 V, 50 Hz		100
K- 07 15 02 70	G 1/8	G 1/8	750	36	230 V, 50 Hz		200
K- 07 15 02 71	G 1/4	G 1/8	850	36	230 V, 50 Hz		200
K- 07 15 02 72	G 1/4	G 1/4	1300	36	230 V, 50 Hz		300
K- 07 15 02 73	G 3/8	G 1/4	1500	36	230 V, 50 Hz		300
K- 07 15 02 74	G 1/2"	G 1/2"	2000	36	230 V, 50 Hz		400