

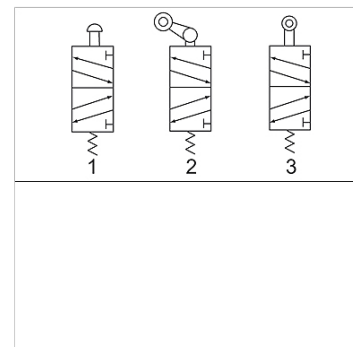
K-WV 5/2 MECHA STOESSEL M5

5/2-way valve, mechanically operated, with plunger

HANSA FLEX

Caracteristici

Presiune de lucru	0 - 10 bar
Domeniu de temperaturi	-20 °C to +70 °C
Măsurarea valorii debitului	At P1 = 8 bar, P2 = 6 bar and pressure drop $\Delta p = 1$ bar
Corp de supapă	Aluminium alloy



Indicație

Alte date sunt disponibile la cerere.

Articol

Denumire	Racord	Racord de dezaerare	Debit (L/min)	Număr schemă electrică
K- 07 15 03 10	G 1/8	G 1/8	450	1
K- 07 15 03 11	G 1/4	G 1/8	550	1