

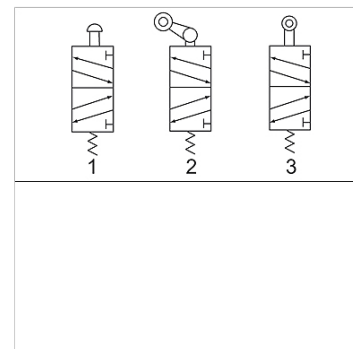
# K-WV 5/2 MECHA ROLLENHEBEL M5

5/2-way valve, mechanically operated, with roller lever

**HANSA FLEX**

## Caracteristici

Presiune de lucru	0 - 10 bar
Domeniu de temperaturi	-20 °C to +70 °C
Măsurarea valorii debitului	At P1 = 8 bar, P2 = 6 bar and pressure drop $\Delta p = 1$ bar
Corp de supapă	Aluminium alloy



## Indicație

Alte date sunt disponibile la cerere.

## Articol

Denumire	Racord	Racord de dezaerare	Debit (L/min)	Număr schemă electrică
K- 07 15 03 12	G 1/8	G 1/8	450	3
K- 07 15 03 13	G 1/4	G 1/8	550	3