

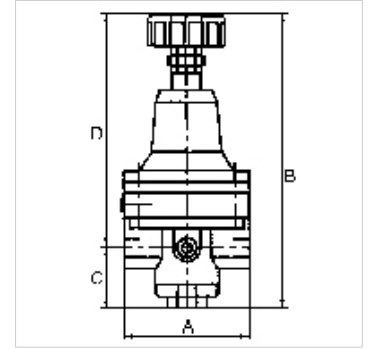
# K-PRAEZIONS STEUERREGLER

Precision pilot regulators (feedback)

**HANSA FLEX**

## Caracteristici

Presiune de intrare	Max. 16 bar
Temperatură mediu	max. 80 °C
Temperatură ambientală	Max. 80 °C
Racord manometru	For feedback pressure
Material de etanșare	FKM
Carcasă	Die-cast zinc
Membrană	FKM
Consum de aer propriu	3 to 6 l/min



## Indicație

Alte date sunt disponibile la cerere.

## Descriere

Diaphragm pressure regulator for feedback systems, specially designed for use in a pneumatically controlled closed control loop in combination with a pressure regulator with pneumatic remote control, e.g. our Art. Nos. K-07250505 to K-07250510.

## Articol

Denumire	Filet	Domeniu de reglare	A (mm)	B	C (mm)	D (mm)
K- 07 25 05 11	G 1/4	0.2 - 7 bar	82,0	142,8 mm	19,4	123,4

## Accesorii

K-HALTERBAUSATZ STANDARD	Holder
--------------------------	--------