

K-W90BK MINI

angle mini ball valves

HANSA FLEX

Caracteristici

Domeniul de utilizare Compressed air, water, oil

Presiune de lucru -0,99 bar - 20 bar

Temperatura de lucru -20 °C to +80 °C

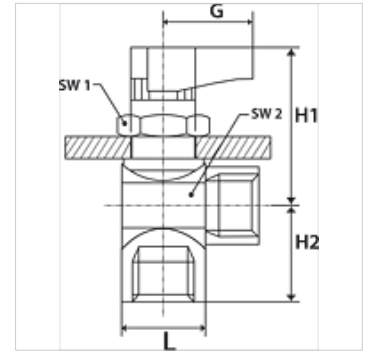
Descriere filet G thread acc. DIN EN ISO 228-1

Carcasă și bilă Chrome-plated brass

Manetă PA 66 glass fibre-reinforced

Etanșare bilă PTFE

Etanșare ax NBR



Indicație

Alte date sunt disponibile la cerere.

Articol

Denumire	DN	Filet	G (mm)	H1 (mm)	H2 (mm)	L (mm)	Deschiderea cheii 1 (mm)	Deschiderea cheii 2 (mm)
K- 07 30 29 84	5	G 1/8 female	19,00	33,5	15,5	28,5	17	17
K- 07 30 29 85	5	G 1/4 female	19,00	33,5	17,5	28,5	17	17
K- 07 30 29 86	7	G 3/8 female	19,00	35,0	19,5	31,0	17	21