

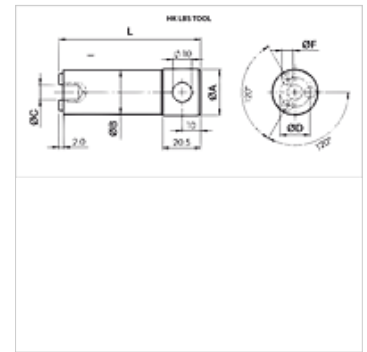
HK LBS TOOL

Unealtă pentru siguranța contra ruperii conductei

HANSA FLEX

Caracteristici

Protecția suprafeței	zincat
Utilizare	for valve type HK V1 601
Material	Oțel



Indicație

La aplicații în instalații cu șocuri mai puternice sau vibrații, supapele trebuie asigurate cu Loctite atunci când sunt înșurubate.

Descriere

Cu această unealtă, supapele de asigurare la ruperea conductelor pot fi înșurubate în carcasa corespunzătoare.

Articol

Denumire	L (mm)	Ø A (mm)	Ø B (mm)	Ø C (mm)	Ø D (mm)	Ø F (mm)	Greutate (kg)
HK LBS TOOL 1/4	68,0	15,9	11,5	6,3	8,0	2,35	0,06
HK LBS TOOL 3/8	68,0	15,9	14,8	6,3	10,0	3,25	0,08
HK LBS TOOL 1/2	76,0	24,9	18,7	8,0	11,9	4,35	0,17
HK LBS TOOL 3/4	76,0	24,9	23,5	8,0	16,0	5,95	0,25

este un accesoriu pentru următoarele produse

HK V1 601	Supapa de siguranță la ruperea conductei fără carcasă
-----------	---