

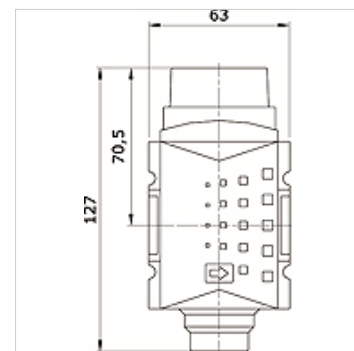
K-3WBK HANSA PRO

3/2-way ball valve, HANSA PRO

HANSA FLEX

Caracteristici

Medii	Aer comprimat
Tip de fixare	Line mounting, mounting kit or wall mounting
Acționare / siguranță	lockable with key lock
Poziție de montare	Any
Debit nominal G 1/2	11.000 l/min (P1 = 6 bar/Delta P = 1 bar)
Debit nominal G 3/8	7.250 l/min (P1 = 6 bar/Delta P = 1 bar)
PE max 11	16 bar



Articol

Denumire	Racord	Dimensiunea constructivă
K- 07 25 22 54	G 3/8 i	2
K- 07 25 22 55	G 1/2 i	2

Accesorii

K-STECKSCHLOSS	Key lock
----------------	----------