

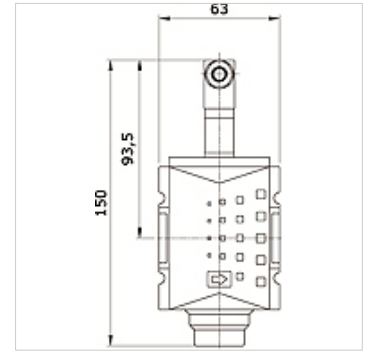
K-3WSV ELKT OS HANSA PRO

3/2-way poppet valve electrically actuated, HANSA PRO

HANSA FLEX

Caracteristici

Temperatură mediu	-10 °C to +50 °C
Temperatură ambiantală	-10 °C to +50 °C
Medii	Aer comprimat
Tip de protecție	IP 65 acc. to DIN 40050
Tip de fixare	Line mounting, mounting kit or wall mounting
Acționare	electrical
Domeniu de presiune	2 - 10 bar
Poziție de montare	Any
Debit nominal G 1/2	5.200 l/min (P1 = 6 bar/Delta P = 1 bar)
Debit nominal G 3/8	4.300 l/min (P1 = 6 bar/Delta P = 1 bar)
PE max 11	10 bar
Carcasă	PA66



Articol

Denumire	Racord	Tensiune nominală / tip curent	Dimensiunea constructivă
K- 07 25 22 56	G 3/8 i	no coil	2
K- 07 25 22 57	G 1/2 i	no coil	2