

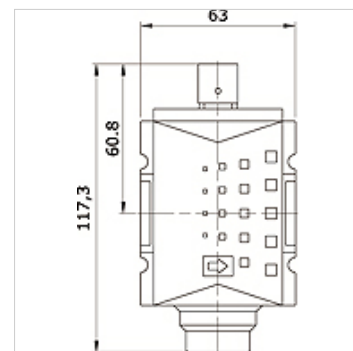
# K-3WSV PNEU HANSA PRO

3/2-way poppet valve pneumatically actuated, HANSA PRO

**HANSA FLEX**

## Caracteristici

Temperatură mediu	-10 °C to +50 °C
Temperatură ambientală	-10 °C to +50 °C
Medii	Aer comprimat
Tip de fixare	Line mounting, mounting kit or wall mounting
Acționare	Pneumatic
Poziție de montare	Any
Debit nominal G 1/2	5.200 l/min (P1 = 6 bar/Delta P = 1 bar)
Debit nominal G 3/8	4.300 l/min (P1 = 6 bar/Delta P = 1 bar)
PE max 11	16 bar
Carcasă	PA66



## Articol

Denumire	Racord	Dimensiunea constructivă
K- 07 25 22 58	G 3/8 i	2
K- 07 25 22 59	G 1/2 i	2