

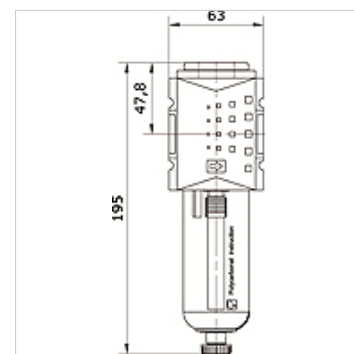
# K-FI VOR HANSA PRO

Compressed air prefilter, with manual/semi-automatic condensate drain, HANSA PRO

**HANSA FLEX**

## Caracteristici

Temperatură mediu	-10 °C to +50 °C
Temperatură ambientală	-10 °C to +50 °C
Medii	Aer comprimat
Tip constructiv	fiber filter
Tip de fixare	Line mounting, mounting kit or wall mounting
Poziție de montare	Vertical, drain down
Finețea filtrului	0,30 μm
Randament al filtrului	99.999 %
Cantitate max. de condens	49 cc
Debit nominal G 1/2	580 l/min (P1 = 6 bar/Delta P = 0,02 bar)
Debit nominal G 3/8	580 l/min (P1 = 6 bar/Delta P = 0,02 bar)
Pe max	16 bar
Element filtrant	Paper-Al
Carcasă	PA66
Conținut de ulei rezidual	0,01 mg/m3



## Articol

Denumire	Racord	Recipient	Dimensiunea constructivă	Scurgere pentru condens
K- 07 25 21 24	G 3/8 i	polycarbonate with protective cage	2	manual / semi-automatic
K- 07 25 21 25	G 1/2 i	polycarbonate with protective cage	2	manual / semi-automatic
K- 07 25 21 26	G 3/8 i	zinc with visual display	2	manual / semi-automatic
K- 07 25 21 27	G 1/2 i	zinc with visual display	2	manual / semi-automatic