

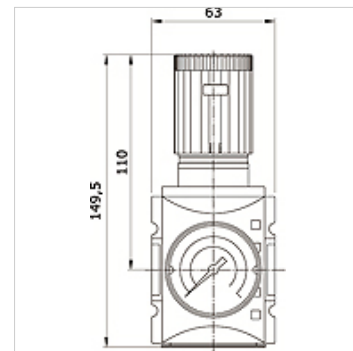
# K-PDRR MANO HANSA PRO

Precision pressure regulator, with pressure gauge, HANSA PRO

**HANSA FLEX**

## Caracteristici

<b>Presiune de ieșire</b>	Pa 0,5 - 8 bar (Standart)Pa 0,1 - 1 barPa 0,1 - 2 barPa 0,2 - 4 barPa 0,5 - 10 barPa 0,5 - 16 bar
<b>Temperatură mediu</b>	-10 °C to +50 °C
<b>Temperatură ambiantă</b>	-10 °C to +50 °C
<b>Medii</b>	Aer comprimat
<b>Tip constructiv</b>	Diaphragm pressure regulator with relieving
<b>Tip de fixare</b>	Line mounting, panel mounting, mounting kit or wall mounting
<b>Aționare / siguranță</b>	lockable handwheel
<b>Poziție de montare</b>	Any
<b>Racord pentru manometru</b>	G 1/4 i
<b>Consum max. de aer propriu</b>	2,6 l/min at P2 = 6 bar
<b>Debit nominal G 1/2</b>	5.100 l/min (P1 = 10 bar, P2 = 6,3 bar/Delta P = 1 bar)
<b>Debit nominal G 3/8</b>	4.300 l/min (P1 = 10 bar, P2 = 6,3 bar/Delta P = 1 bar)
<b>Pe max</b>	16 bar
<b>Carcasă</b>	PA66
<b>Membrane, garnituri</b>	Ms/NBR/PA6



## Articol

Denumire	Racord	Domeniu de reglare	Domenii de afișare	Dimensiunea constructivă
K- 07 25 21 48	G 3/8 i	0.1 - 1 bar	0 - 1,6 bar	2
K- 07 25 21 49	G 3/8 i	0.1 - 2 bar	0 - 2,5 bar	2
K- 07 25 21 50	G 3/8 i	0.2 - 4 bar	0 - 6 bar	2
K- 07 25 21 51	G 3/8 i	0.5 - 8 bar	0 - 10 bar	2
K- 07 25 21 52	G 3/8 i	0.5 - 10 bar	0 - 16 bar	2
K- 07 25 21 53	G 3/8 i	0.5 - 16 bar	0 - 25 bar	2
K- 07 25 21 54	G 1/2 i	0.1 - 1 bar	0 - 1,6 bar	2
K- 07 25 21 55	G 1/2 i	0.1 - 2 bar	0 - 2,5 bar	2
K- 07 25 21 56	G 1/2 i	0.2 - 4 bar	0 - 6 bar	2
K- 07 25 21 57	G 1/2 i	0.5 - 8 bar	0 - 10 bar	2
K- 07 25 21 58	G 1/2 i	0.5 - 10 bar	0 - 16 bar	2
K- 07 25 21 59	G 1/2 i	0.5 - 16 bar	0 - 25 bar	2