

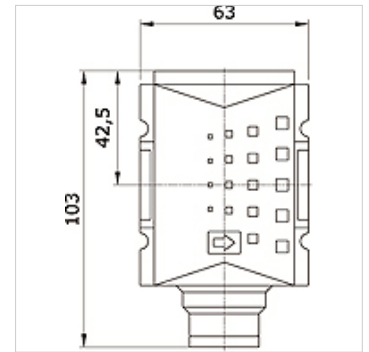
K-RD HANSA PRO

Non-return valve, HANSA PRO

HANSA FLEX

Caracteristici

Temperatură mediu	-10 °C to +50 °C
Temperatură ambientală	-10 °C to +50 °C
Medii	Aer comprimat
Tip constructiv	poppet valve, spring-loaded
Tip de fixare	Line mounting, mounting kit or wall mounting
Poziție de montare	Any
Debit nominal G 1/2	5.000 l/min (P1 = 6 bar/Delta P = 1 bar)
Debit nominal G 3/8	5.000 l/min (P1 = 6 bar/Delta P = 1 bar)
PE max 11	16 bar
Carcasă	PA66



Articol

Denumire	Racord	Dimensiunea constructivă
K- 07 25 22 62	G 3/8 i	2
K- 07 25 22 63	G 1/2 i	2