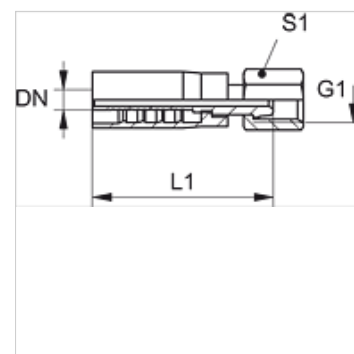


Caracteristici

Racord 1	Filete BSP de piuliță
Formă de etanșare 1	Con exterior 60°
Prescurtare	DKR
Standard	ISO 8434-6 BS 5200
Set de livrare	Niplu de presare + montură presată
Material	Oțel
Protecția suprafeței	acoperire galvanică



Articol

Denumire	DN	Dimensiune	Țol	G1	L1 (mm)	S1	SW (mm)
PAY 506 AB	6	4	1/4"	G 1/4" -19	-	-	-
PAY 508 AB 10	8	5	5/16"	G 3/8" -19	-	27	-
PAY 510 AB	10	6	3/8"	G 3/8" -19	-	22	-
PAY 513 AB	12	8	1/2"	G 1/2" -14	79,0	27	14
PAY 516 AB 20	16	10	5/8"	G 3/4" -14	86,3	32	19
PAY 520 AB	19	12	3/4"	G 3/4" -14	-	32	-
PAY 520 AB 25	19	12	3/4"	G 1" -11	94,0	41	24
PAY 525 AB	25	16	1"	G 1" -11	-	41	-
PAY 525 AB 32	25	16	1"	G 1.1/4" -11	104,0	50	30