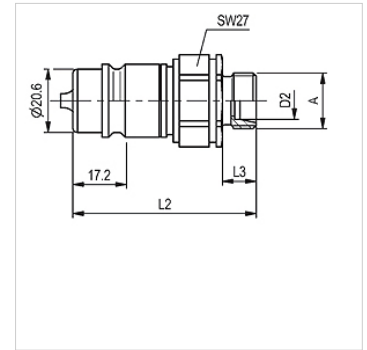


## Caracteristici

<b>Domeniul de utilizare</b>	Agrotehnică Industrie
<b>Racord 1</b>	Filet metric exterior cilindric
<b>Formă de etanșare 1</b>	Con interior 24°
<b>Standard</b>	corespunzător ISO 7241-1 seria A
<b>Presiune de lucru</b>	max. 250 bari
<b>Debit volumetric</b>	max. 240 l/min, împreună cu SKS-Agrar
<b>Domeniu de temperaturi</b>	-30 °C până la +100 °C
<b>Material</b>	Oțel
<b>Protecția suprafeței</b>	acoperire galvanică



## Indicație

La racordurile filetate normate, la stabilirea presiunii de lucru trebuie să țineți cont de presiunea de lucru maxim admisă a racordului.

## Descriere

Îmbunătățirea continuă și consecventă a acestui conector îndeplinește cerințele extreme ale practicii.

## Articol

Denumire	DN*	Seria	pentru Ø exterior țevă (mm)	Filet de conectare	L1 (mm)	L2 (mm)	Dimensiunea constructivă	SF gek.*	Masă (kg)
<b>SKS 10 HL 3 AGRAR</b>	10	L	12	M 18x1,5	60,0	11,0	3	4	0,109
<b>SKS 13 HL 3 AGRAR</b>	12	L	15	M 22x1,5	61,0	12,0	3	4	0,117
<b>SKS 16 HL 3 AGRAR</b>	16	L	18	M 26x1,5	61,0	12,0	3	4	0,119

DN = diametru nominal – SF gek. = factorul de siguranță în stare cuplată

## Accesorii

**SKS ZUBS** Protecție contra prafului pentru pentru fișă de cuplaj, SKS..