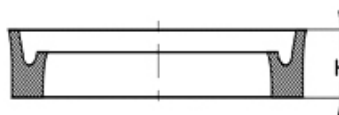
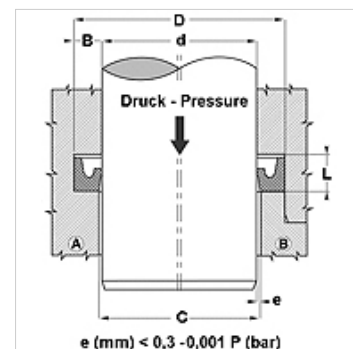


Caracteristici

Tip constructiv	Inel canelat tijă
Presiune de lucru	până la 120 bari
Viteză de alunecare max.	0,5 m/s
Execuție	Ţol
Temperatură min.	-30 °C
Temperatură max.	100 °C
Medii	Uleiuri minerale Apă-aer
Montaj	în nuturi închise A în nuturi deschise B
Material	90° Shore A NBR
Utilizare	Instalație hidraulică + pneumatică



Toleranz / Tolerance		
d	D	L
H8 / f7	H9	+0,5 0



Indicație

Dimensions see page Rod seals ...

Descriere

Garnitură fără frecare.

Soluție simplă.

Indicații referitoare comandă

Alte dimensiuni la cerere

În scurt timp pot fi produse garnituri cu un diametru de 20 până la 510 mm.

Articol

Denumire	d (mm)	D (mm)	L (mm)	H (mm)
DDI 18	4,76	11,11	5,5	3,96