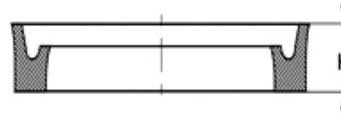
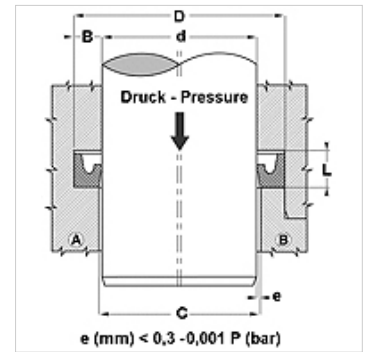


Caracteristici

Tip constructiv	Inel canelat tijă
Presiune de lucru	până la 120 bari
Viteză de alunecare max.	0,5 m/s
Execuție	Metric
Temperatură min.	-30 °C
Temperatură max.	100 °C
Medii	Uleiuri minerale Apă-aer
Montaj	în nuturi închise A în nuturi deschise B
Material	90° Shore A NBR
Utilizare	Instalație hidraulică + pneumatică



Toleranz / Tolerance		
d	D	L
H8 / f7	H9	+0,5 0



Indicație

Dimensions see page Rod seals ...

Descriere

Garnitură fără frecare.

Soluție simplă.

Indicații referitoare comandă

Alte dimensiuni la cerere

Articol

Denumire	D (mm)	d (mm)	L (mm)	H (mm)
DDIM 6 12	12	6	4,5	4,0

Variante produs

DDIM P Garnitură tijă, DDIM-P, 90° Shore A PUR