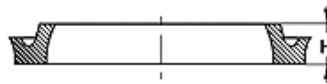


# DDEM

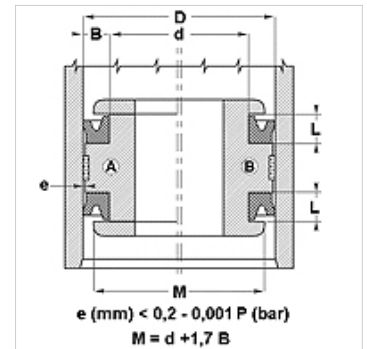
## Piston seal DDEM

### Caracteristici

Tip constructiv	Inel canelat piston
Presiune de lucru	până la 80 bari
Viteză de alunecare max.	0,5 m/s
Execuție	Metric
Temperatură min.	-30 °C
Temperatură max.	100 °C
Medii	Uleiuri minerale Apă-aer
Montaj	pe pistoane dintr-o singură piesă A pe pistoane din mai multe piese B
Material	75° Shore A NBR
Utilizare	Instalație hidraulică + pneumatică



Toleranz / Tolerance		
D	d	L
H9 / e8	h9	+0,50 0



### Indicație

Dimensions, see under chapter Hydraulics / Piston seals

### Descriere

Garnitură fără frecare.

Soluție simplă.

### Indicații referitoare comandă

În scurt timp pot fi produse garnituri cu un diametru de 20 până la 510 mm.

### Articol

Denumire	D (mm)	d (mm)	L (mm)	H (mm)
DDEM 12 06	12,0	6,00	4,5	4,00