

DDEM P

Piston seal, DDEM-P

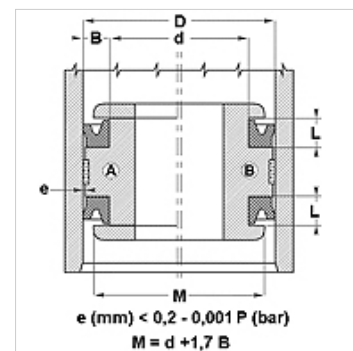
HANSA FLEX

Caracteristici

Tip constructiv	Inel canelat piston
Presiune de lucru	până la 16 bari
Viteză de alunecare max.	1,0 m/s
Execuție	Metric
Temperatură min.	-30 °C
Temperatură max.	80 °C
Medii	Aer
Montaj	pe pistoane dintr-o singură piesă A pe pistoane din mai multe piese B
Material	90° Shore A PUR
Utilizare	Instalație hidraulică + pneumatică



Toleranz / Tolerance		
D	d	L
H9 / e8	h9	+0,50 0



$e \text{ (mm)} < 0,2 - 0,001 P \text{ (bar)}$
 $M = d + 1,7 B$

Indicație

Dimensions, see under chapter Hydraulics / Piston seals

Descriere

Garnitură fără frecare.
Soluție simplă.

Indicații referitoare comandă

În scurt timp pot fi produse garnituri cu un diametru de 20 până la 510 mm.

Articol

Denumire	D (mm)	d (mm)	L (mm)
DDEM 20 14-P	20	14	4,5