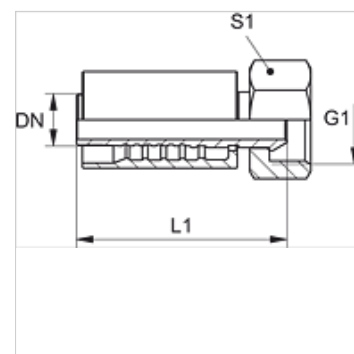


## Caracteristici

<b>Domeniul de utilizare</b>	Armătură de sertizare pentru furtunuri HD 700
<b>Racord 1</b>	Filete BSP de piuliță
<b>Formă de etanșare 1</b>	Con exterior 60°
<b>Prescurtare</b>	DKR
<b>Standard</b>	ISO 8434-6 BS 5200
<b>Integrare</b>	cu siguranță contra ruperii (Interlock)
<b>Set de livrare</b>	Niplu de presare + montură presată
<b>Material</b>	Oțel
<b>Protecția suprafeței</b>	acoperire galvanică



## Articol

Denumire	DN	Dimensiune	Țol	G1	L1 (mm)	S1
PA 750 AB PLUS	51	32	2"	G 2" -11	141,8	70