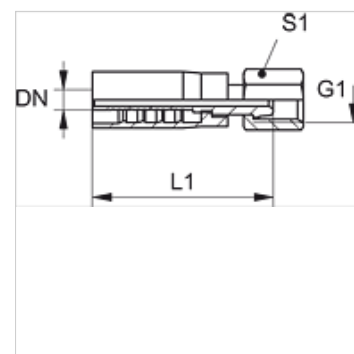


Caracteristici

Racord 1	Filet metric de piuliță
Formă de etanșare 1	Con exterior 24°
Prescurtare	DKOL
Standard	ISO 8434-1
Set de livrare	Niplu de presare + montură presată
Material	Oțel
Protecția suprafeței	acoperire galvanică



Articol

Denumire	DN	Dimensiune	Țol	G1	pentru Ø exterior țeavă mm	SW (mm)
PAY 506 AOL	6	4	1/4"	M 14 x 1,5	8	17
PAY 510 AOL	10	6	3/8"	M 18 x 1,5	12	22
PAY 513 AOL	13	8	1/2"	M 22 x 1,5	15	27
PAY 516 AOL	16	10	5/8"	M 26 x 1,5	18	32