

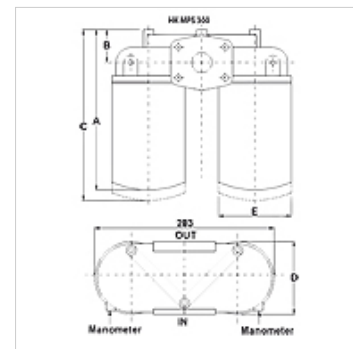
FI SP R 3

Filtru de retur Spin-On tip 3

HANSA FLEX

Caracteristici

Execuție	ca filtru de retur cu supapă bypass 1,75 bari, fără afișaj grad de murdărire
Temperatură min.	-25 °C
Temperatură max.	110 °C
Material	Filter head in aluminiu Garnitură: NBR
Presiune de lucru	max. 12 bari
Finețe de filtrare	10 μm



Indicație

For utilization as a suction filter a suction filter head FI SP S FK *** must be used.

Descriere

Filtru Spin-On pentru montarea conductelor

Presiune diferențială pentru elementul filtrant din hârtie (P) max. 4 bari

Presiune diferențială pentru element filtrant anorganic (A) max. 4 bari

Dimensionare (Qmax.) pentru mediu ISO VG 46 la 50°C (30 mm²/s) pe Δp_{ges} = 0,4 bari

Indicații referitoare comandă

alte materiale de filtru, filtre pentru alte tipuri de ulei, viscozități sau temperaturi se pot furniza la cerere

Articol

Denumire	Suprafață filtru	Filter material	Racord conductă	Q max. (L/min)	A (mm)	B (mm)	C (mm)	D (mm)	E (mm)	Greutate (kg)
FI SP R 220 A10 V G11/2	2 x 3950	anorganic	G 1.1/2"	220	265	47	290	130	129	5,4
FI SP R 282 P10 V G11/2	2 x 4300	organic	G 1.1/2"	282	265	47	290	130	129	5,4
FI SP R 220 A10 V SAE112	2 x 3950	anorganic	1.1/2" SAE 3000 PSI/M	220	265	47	290	130	129	5,4
FI SP R 282 P10 V SAE112	2 x 4300	organic	1.1/2" SAE 3000 PSI/M	282	265	47	290	130	129	5,4
FI SP R 255 A10 V G11/2	2 x 5390	anorganic	G 1.1/2"	250	310	47	335	130	129	5,6
FI SP R 293 P10 V G11/2	2 x 5760	organic	G 1.1/2"	293	310	47	335	130	129	5,4
FI SP R 255 A10 V SAE112	2 x 5390	anorganic	1.1/2" SAE 3000 PSI/M	250	310	47	335	130	129	5,6
FI SP R 293 P10 V SAE112	2 x 5760	organic	1.1/2" SAE 3000 PSI/M	293	310	47	335	130	129	5,6

Qmax - debit volumetric max.

Accesorii

HK VA MAN Clogging indicator pressure gauge

Piese de schimb

FI SP E MP	Element filtrant pentru filtru Spin-On MP
FI SP R/S FK	Cap filtru pentru filtru de retur/de aspirare Spin-On