

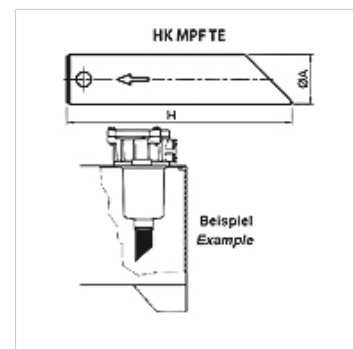
FI RL RVL

Prelungire țevă pentru filtru de retur

HANSA FLEX

Caracteristici

Material	Poliamidă
Utilizare	For return flow filter FI RL



Descriere

Pentru prelungirea ieșirii filtrului de la filtrele de retur în rezervor
Reducerea turbulențelor uleiului de pe retur
se poate scurta individual

Articol

Denumire	pentru tip filtru	Ø A (mm)	H (mm)	Greutate (kg)
FI RL RVL 25 300	FI RL 024, 048	25	300	0,2
FI RL RVL 32 500	FI RL 053, 064, 086, 110, 150	32	500	0,4
FI RL RVL 40 300	FI RL 125, 225	40	300	0,6
FI RL RVL 40 500	FI RL 180, 230	40	500	0,8

este un accesoriu pentru următoarele produse

FI RL	Filtru de retur
FI RL GEH	Carcasă pentru filtru de retur