

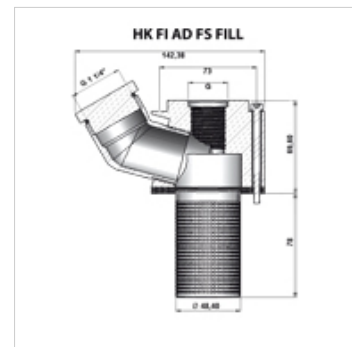
# HK FI AD FS FILL

Flanșă de umplere pentru adsorbant

**HANSA FLEX**

## Caracteristici

<b>Material</b>	Aluminiu oțel inoxidabil Garnitură: NBR
<b>Set de livrare</b>	inclusiv sită, garnitură plată și set de șuruburi (5 buc. M5 x 70)



## Descriere

Flanșă alimentare (orificiu cu diametrul 73 mm conform standardului DIN 24557) pentru fixarea filtrelor adsorbante. În plus, există posibilitatea de a se completa cu ulei hidraulic, fără a se îndepărta filtrul.

## Articol

Denumire	G	Greutate (kg)
HK FI AD FS 73 FILL G34	G 3/4"	0,9
HK FI AD FS 73 FILL G1	G 1"	0,9

## este un accesoriu pentru următoarele produse

HK FI AD E0/EV	Filtru adsorbant de unică folosință, fără ventil
HK FI AD MV	Filtru adsorbant reutilizabil, cu ventil
HK FI AD MV VARIO PA	Adsorber filter reusable with valve