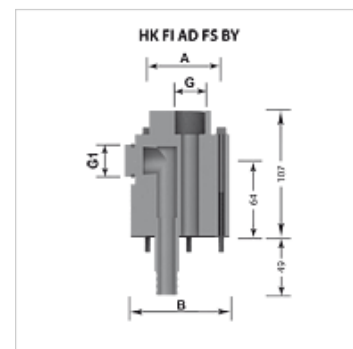


# HK FI AD FS BY

## Flanșă bypass pentru adsorbant

### Caracteristici

<b>Material</b>	Aluminiu Garnitură: NBR
<b>Set de livrare</b>	inclusiv racorduri filetate laterale, garnituri de etanșare și set de șuruburi (6 buc. M5 x 100)



### Descriere

Racord cu flanșă (orificiu cu diametrul 41,3 sau 73 mm conform standardului DIN 24557) pentru fixarea filtrelor adsorbante. Racordarea unei instalații de filtrare cu flux secundar este posibilă fără alte dispozitive speciale și fără a se demonta filtrul.

### Articol

Denumire	Execuție	A (mm)	B (mm)	G	G1	Greutate (kg)
HK FI AD FS 41 BY 2 G12	2 racorduri bypass	41,3	62	G 1/2"	G 3/8"	0,9
HK FI AD FS 73 BY 1 G34	1 racord bypass	73,0	99	G 3/4"	G 3/4"	1,3
HK FI AD FS 73 BY 2 G34	2 racorduri bypass	73,0	99	G 3/4"	G 3/4"	1,3

### este un accesoriu pentru următoarele produse

HK FI AD E0/EV	Filtru adsorbant de unică folosință, fără ventil
HK FI AD MV	Filtru adsorbant reutilizabil, cu ventil
HK FI AD MV VARIO PA	Adsorber filter reusable with valve