

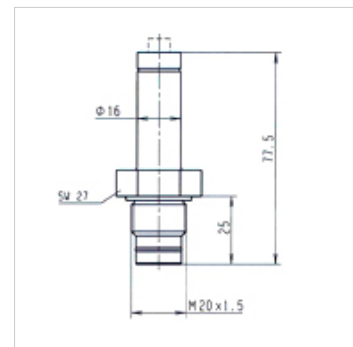
# HK VA PIS M

Afișaj mecanic grad de impurificare

**HANSA FLEX**

## Caracteristici

Racord	M 20x1,5
Utilizare	pentru filtrele de presiune FI MD 315, FI HD 400



## Descriere

Afișaje grad de impurificare în varianta mecanică pentru filtre de presiune

## Articol

Denumire	Tip	Punct de cuplare (bar)	Greutate (kg)
HK VA PIS 3095 5 M	optic	5,0	0,10

## este un accesoriu pentru următoarele produse

FI MD 315	Filteru de presiune medie 315 bari
FI MD GEH	Carcasă pentru filteru de presiune medie 315 bari
FI HD 400	Filteru de înaltă presiune 400 bari
FI HD GEH	Carcasă pentru filteru de înaltă presiune 400 bari