

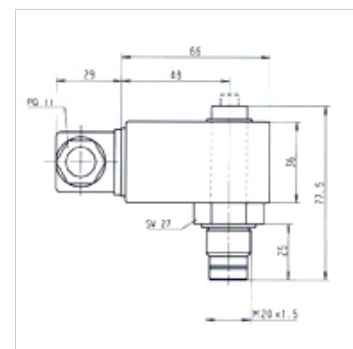
HK VA PIS EL

Afișaj electric grad de impurificare

HANSA FLEX

Caracteristici

Racord	M 20x1,5
Utilizare	pentru filtrele de presiune FI MD 315, FI HD 400



Indicație

Prin mutarea piesei electrice de comutare la 180°, poate fi modificată funcția de comutare (contact normal închis sau contact normal deschis). Starea de livrare este contact normal închis.

Descriere

Afișaje grad de impurificare în varianta electrică pentru filtre de presiune

Articol

Denumire	Tip	Punct de cuplare (bar)	Greutate (kg)
HK VA PIS 3092 5 EL	elektrical, max. 250VAC	5,0	0,25

este un accesoriu pentru următoarele produse

FI MD 315	Filtru de presiune medie 315 bari
FI MD GEH	Carcasă pentru filtru de presiune medie 315 bari
FI HD 400	Filtru de înaltă presiune 400 bari
FI HD GEH	Carcasă pentru filtru de înaltă presiune 400 bari