

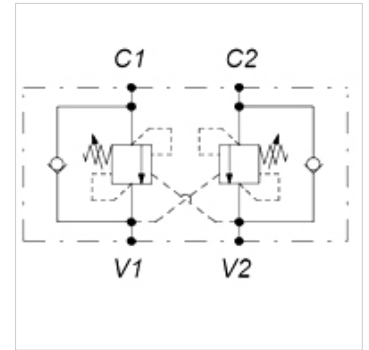
# HK 054 2

Supapă frânare la coborâre SC, cu dublă acțiune

**HANSA FLEX**

## Caracteristici

<b>Execuție</b>	cu dublă acțiune deblocabil model scaun - fără scurgeri
<b>Material</b>	Carcasă: Aluminiu Piese interioare din oțel
<b>Presiune de lucru</b>	max. 350 bar



## Indicație

Presiune sarcină max. 270 bari

## Articol

Denumire	Filet	Domeniu de reglare presiune bar	Q max. (L/min)	Raport de deschidere pilot	A (mm)	B (mm)	C (mm)	D (mm)	E (mm)	F (mm)	H (mm)	Greutate (kg)
HK 054 247 100 220	G 3/8"	60 - 210	40	1:2,92	204	30	60	124	69	26	34	0,83
HK 054 247 100 235	G 3/8"	120 - 350	40	1:2,92	204	30	60	124	69	26	34	0,83
HK 054 201 030 320	G 1/2"	60 - 210	120	1:8,2	265	35	70	145	80	32	36	1,41
HK 054 201 030 335	G 1/2"	120 - 350	120	1:8,2	265	35	70	145	80	32	36	1,41
HK 054 201 030 435	G 3/4"	120 - 350	140	1:8,2	295	40	90	175	107	38	50	1,51