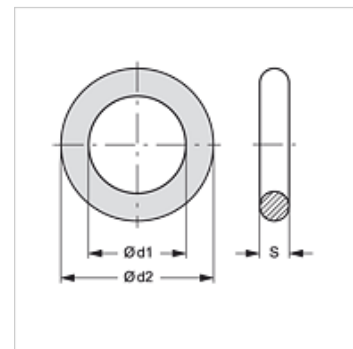


SKF ORING HA

Inel O pentru SKF...HA

Caracteristici

Material NBR



Articol

Denumire	DN*	Dimensiunea constructivă
SKF ORING 10 HA	10	3/8"
SKF ORING 13 HA	12	1/2"
SKF ORING 20 HA	19	3/4"
SKF ORING 25 HA	25	1"
SKF ORING 32 HA	31	1.1/4"
SKF ORING 40 HA	38	1.1/2"

DN = diametru nominal

este piesă de schimb pentru următoarele produse

SKF IR HA Jumătate fixă - cuplaj filetat

Elemente adiționale

SKF STUETZRING HA Inel de susținere pentru SKF...HA