

SKF STUETZRING HA

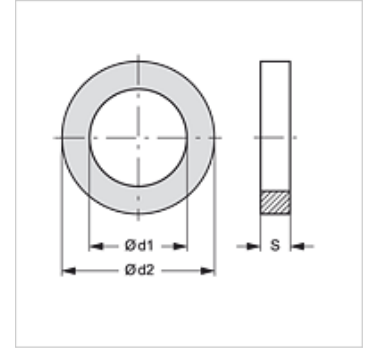
Inel de susținere pentru SKF...HA

HANSA FLEX

Caracteristici

adecvat pentru Jumătate fixă de cuplaj filetat SKF...HA

Material PTFE



Articol

Denumire	DN*	Dimensiunea constructivă
SKF STUETZRING 10 HA	10	3/8"
SKF STUETZRING 13 HA	12	1/2"
SKF STUETZRING 20 HA	19	3/4"
SKF STUETZRING 25 HA	25	1"
SKF STUETZRING 32 HA	31	1.1/4"
SKF STUETZRING 40 HA	38	1.1/2"

DN = diametru nominal

este piesă de schimb pentru următoarele produse

SKF IR HA Jumătate fixă - cuplaj filetat

Elemente adiționale

SKF ORING HA Inel O pentru SKF...HA