

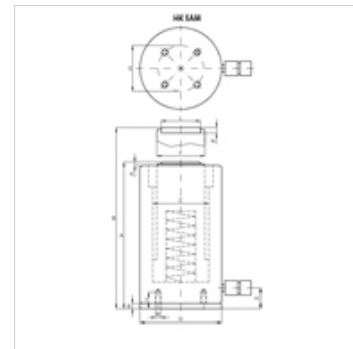
HK SAM

Cilindru multifuncț. aluminiu 700 bari cu acțiune simplă, cu retragere arc

HANSA FLEX

Caracteristici

Execuție	Chiulasă călită Piston cromat dur Retragere arc
Presiune de lucru	max. 700 bari
Material	Aluminiu
Protecția suprafeței	eloxat
Set de livrare	cu mufă de cuplare rapidă 3/8"-18 NPT



Indicație

Attention: Please observe separate safety precautions for working with 700 bar equipment (see technical information)!

Descriere

Cilindru universal pentru diverse domenii de utilizare.

Very low weight (-40% of a comparable steel cylinder)

Trebuie avut în vedere să nu fie transmise forțe laterale la inelele de ghidaj.

Model compact

Inele raclor piston pentru evitarea murdării

Găuri de prindere pentru utilizare staționară

Nu este adecvat pentru utilizări pe termen lung cu frecvență mare de repetare.

Articol

Denumire	(kN)	(t)	Cursa (mm)	Suprafață (cm ²)	A (mm)	B (mm)	D (mm)	F (mm)	K (mm)	R	S (mm)	Volum (cc)	Greutate (kg)
HK SAM 05010	487,0	50	100	71,0	230	330	135	80	7	M6	115	709	9,5
HK SAM 05015	487,0	50	150	71,0	280	430	135	80	7	M6	115	1063	11,0
HK SAM 10010	911,0	100	100	133,0	260	360	180	110	5	M6	160	1326	19,0
HK SAM 10015	911,0	100	150	133,0	310	460	180	110	5	M6	160	1989	22,0