

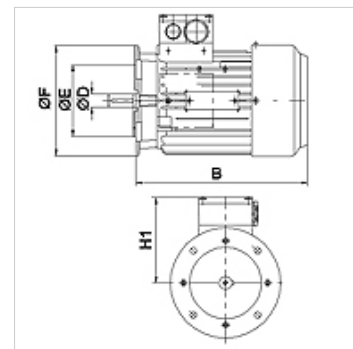
HK B5 230/400V IE3

Electromotor B5 230/400V IE3

HANSA FLEX

Caracteristici

Execuție	Formă constructivă B5 Fără picioare
Tip de protecție	IP 55
Temperatură ambientală	-20 °C până la +40 °C
Material	Carcasă: Aluminiu



Descriere

Motoare cu economie de energie cu rotor în colivie cu autorăcire

High Efficiency IE3 - IEC60034-30:2009

Tensiune măsurată 230/400V 50Hz, 460V 60Hz; 4 poli

Toleranță de tensiune +/- 5%

Articol

Denumire	n 50 Hz	n 60 Hz	P 50 Hz	P 60 Hz	I 50 Hz	LF 50 Hz	H1	B	C	Ø arbore D	Ø E	Ø F	η (IE3) %	Greutate
	(rpm)	(rpm)	(kW)	(kW)	(A)		(mm)	(mm)	(mm)	(mm)	(mm)	(mm)		(kg)
HK 80M4 B5 2-4 IE3	1450	1755	0,75	0,86	3,04	0,75	227	287	201	19	130	200	82,5	13,5
HK 90S4 B5 2-4 IE3	1440	1740	1,10	1,30	4,17	0,79	207	297	216	24	130	200	84,1	12,5
HK 90L4 B5 2-4 IE3	1445	1745	1,50	1,75	5,48	0,80	207	297	216	24	130	200	85,3	15,5
HK 100LA4 B5 2-4 IE3	1465	1765	2,20	2,55	7,65	0,83	271	371	266	28	215	250	86,7	26,5
HK 100LB4 B5 2-4 IE3	1460	1760	3,00	3,45	10,30	0,83	271	371	266	28	215	250	87,7	29,5

P 50 Hz = nominal output at 400 V/50 Hz – P 60 Hz = Putere nominală la 400 V/60 Hz – n 50 Hz = Turație nominală la 400 V/50 Hz – n 60 Hz = Turație nominală la 400 V/60 Hz – I 50 Hz = Intensitate nominală la 400 V/50 Hz – LF 50 Hz = Factor de putere cos phi la 50 Hz – η (IE3) = efficiency to IE3 in % (at full load)