

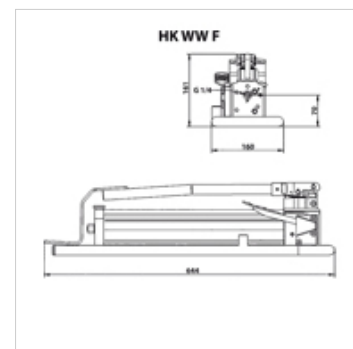
# HK WW F

Pompă de picior 700 bari

**HANSA FLEX**

## Caracteristici

Execuție	supapă internă de limitare a presiunii
Presiune de lucru	max. 700 bari
Racorduri	Filet interior 3/8" NPT
Material	Carcasă din aluminiu
Set de livrare	incl. manometru



## Indicație

Attention: Please observe separate safety precautions for working with 700 bar equipment (see technical information)!

## Descriere

Pentru cilindri cu volum mare de ulei se recomandă utilizarea pompelor cu 2 trepte.  
Maneta se poate folosi după blocare ca mâner de susținere.

## Articol

Denumire	de avarie (cc)	Trepte	Volum treapta 1 max. (cc)	Volum treapta 2 max. (cc)	Treapta de presiune 1 max. (bar)	Treapta de presiune 2 max. (bar)	Greutate (kg)
HK WW WF2	900,0	2	17,0	1,7	20	700	10,0

## Accesorii

NY 2100	Furtun de maximă presiune din termoplast
GKS	Protecția împotriva îndoirii
PNY 2100 HN	Niplu de sertizat, AGN
PHY 2100	Montură de sertizat, NY 2100
SKL HN SP	Jumătate mobilă - cuplaj filetat
SKL ZUBS SP	Protecție contra prafului pentru SKL..SP
SKF IN SP	Jumătate fixă - cuplaj filetat
SKF ZUBS SP	Protecție contra prafului pentru SKF..SP