

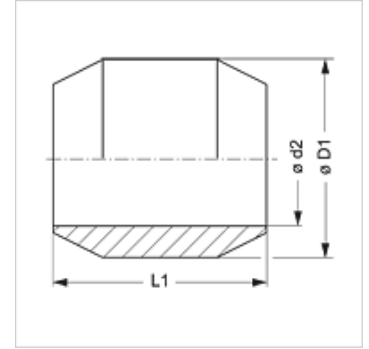
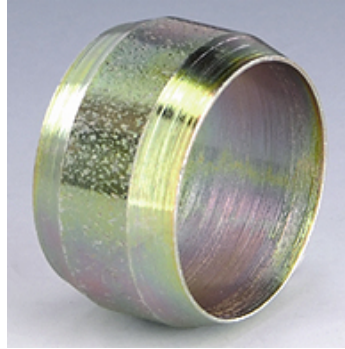
SRDK MG

Кольцо с двойным конусом

HANSA FLEX

Свойства

Модель	Двухконусное кольцо
Норма	DIN 3862
Область применения	Для накидных гаек А DIN 3870 и накидных винтов DIN 3871
Материал	Латунь



Описание

Для накидных гаек А DIN 3870 и накидных винтов DIN 3871.

Изделие

Наименование	Ø D1 (mm)	Ø d2 (mm)	L1 (mm)
SRDK 04 MG	6	4	5,5
SRDK 05 MG	7	5	6,0
SRDK 06 MG	8	6	6,5
SRDK 08 MG	10	8	6,5
SRDK 10 MG	12	10	7,5
SRDK 12 MG	14	12	8,0
SRDK 15 MG	18	15	9,0
SRDK 18 MG	20	18	9,0

Ø d2 = наружный диаметр трубы

Варианты изделия

SRDK Кольцо с двойным конусом, Сталь