

# VSH VA

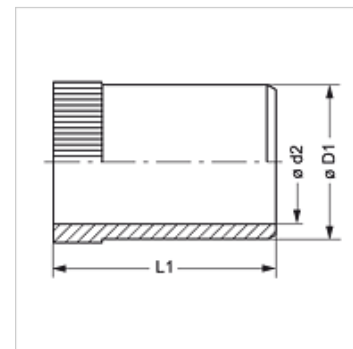
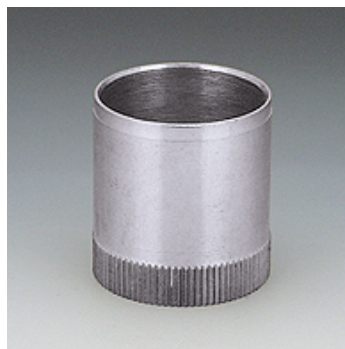
Усиливающая гильза для труб

**HANSA FLEX**

## Свойства

Модель Усиливающие гильзы

Материал нержавеющая сталь



## Изделие

Наименование	Для внутреннего Ø трубы (mm)	Ø D1 (mm)	Ø d2 (mm)	L1 (mm)
VSH 04 ID VA	4,0	3,8	2,6	15,5
VSH 05 ID VA	5,0	4,8	3,6	14,0
VSH 06 ID VA	6,0	5,8	4,6	15,5
VSH 07 ID VA	7,0	6,8	5,6	17,0
VSH 08 ID VA	8,0	7,8	6,6	16,5
VSH 09 ID VA	9,0	8,8	7,6	16,5
VSH 10 ID VA	10,0	9,8	8,6	16,5
VSH 11 ID VA	11,0	10,8	9,6	15,5
VSH 12 ID VA	12,0	11,8	10,2	17,0
VSH 13 ID VA	13,0	12,8	11,2	17,0
VSH 14 ID VA	14,0	13,8	12,2	17,0
VSH 15 ID VA	15,0	14,8	13,2	17,5
VSH 16 ID VA	16,0	15,8	14,2	17,5
VSH 17 ID VA	17,0	16,8	15,2	18,0
VSH 18 ID VA	18,0	17,8	16,2	22,0
VSH 19 ID VA	19,0	18,8	17,2	18,0
VSH 20 ID VA	20,0	19,8	18,2	18,0
VSH 22 ID VA	22,0	21,8	20,2	23,5
VSH 23 ID VA	23,0	22,8	21,2	23,5
VSH 24 ID VA	24,0	23,8	22,2	18,0
VSH 25 ID VA	25,0	24,8	23,2	18,0
VSH 26 ID VA	26,0	25,8	24,2	23,5
VSH 30 ID VA	30,0	29,8	27,2	21,0
VSH 31 ID VA	31,0	30,8	28,8	22,5
VSH 32 ID VA	32,0	31,8	29,2	26,5
VSH 33 ID VA	33,0	32,8	30,2	26,5
VSH 38 ID VA	38,0	37,8	35,8	23,5

## Варианты изделия

VSH Усиливающая гильза для труб, Сталь

VSH MG Усиливающая гильза для труб, Латунь