

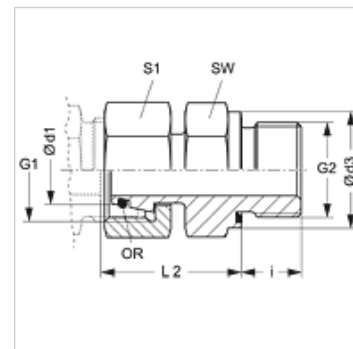
AOVM ED VA

Ввертное резьбовое соединение

HANSA FLEX

Свойства

| | |
|--------------------|---|
| Соединение 1 | Метрическая наружная резьба, цилиндрическая |
| Форма уплотнения 1 | Наружный конус 24° с кольцом круглого сечения |
| Соединение 2 | Метрическая гаечная резьба |
| Форма уплотнения 2 | Форма E |
| Модель | Ввертное резьбовое соединение |
| Конструкция | прямые |
| Норма | DIN 2353 ISO 8434-1 |
| Материал | нержавеющая сталь |



Указание

Указания по монтажу, установке, нагрузке давлением и допустимым рабочим температурам представлены в технической информации для резьбовых трубных соединений.

Указания по заказу

NBR уплотнения

FPM (Витон) по запросу

Изделие

| Наименование | Серия | Рабочее давление, бар | Ø d1 (mm) | G1 | G2 | Ø d3 (mm) | i (mm) | L2 (mm) | SW (mm) | S1 (mm) | Кольцо круглого сечения |
|--------------------|-------|-----------------------|-----------|------------|------------|-----------|--------|---------|---------|---------|-------------------------|
| AOVM NW 04 L ED VA | L | PN 315 | 6 | M 12 x 1,5 | M 10 x 1 | 13,9 | 8 | 24,5 | 14 | 14 | 4,0 x 1,5 |
| AOVM NW 06 L ED VA | L | PN 315 | 8 | M 14 x 1,5 | M 12 x 1,5 | 16,9 | 12 | 26,5 | 17 | 17 | 6,0 x 1,5 |
| AOVM NW 08 L ED VA | L | PN 315 | 10 | M 16 x 1,5 | M 14 x 1,5 | 18,9 | 12 | 27,5 | 19 | 19 | 7,5 x 1,5 |
| AOVM NW 10 L ED VA | L | PN 315 | 12 | M 18 x 1,5 | M 16 x 1,5 | 21,9 | 12 | 30,5 | 22 | 22 | 9,0 x 1,5 |
| AOVM NW 13 L ED VA | L | PN 315 | 15 | M 22 x 1,5 | M 18 x 1,5 | 23,9 | 12 | 31,5 | 24 | 27 | 12,0 x 2,0 |
| AOVM NW 16 L ED VA | L | PN 315 | 18 | M 26 x 1,5 | M 22 x 1,5 | 26,9 | 14 | 31,5 | 27 | 32 | 15,0 x 2,0 |
| AOVM NW 20 L ED VA | L | PN 160 | 22 | M 30 x 2 | M 26 x 1,5 | 31,9 | 16 | 32,5 | 32 | 36 | 20,0 x 2,0 |
| AOVM NW 25 L ED VA | L | PN 160 | 28 | M 36 x 2 | M 33 x 2 | 39,9 | 18 | 35,0 | 41 | 41 | 26,0 x 2,0 |
| AOVM NW 32 L ED VA | L | PN 160 | 35 | M 45 x 2 | M 42 x 2 | 49,9 | 20 | 42,5 | 50 | 50 | 32,0 x 2,5 |
| AOVM NW 40 L ED VA | L | PN 160 | 42 | M 52 x 2 | M 48 x 2 | 54,9 | 22 | 46,5 | 55 | 60 | 38,0 x 2,5 |
| AOVM NW 03 S ED VA | S | PN 630 | 6 | M 14 x 1,5 | M 12 x 1,5 | 16,9 | 12 | 27,0 | 17 | 17 | 4,0 x 1,5 |
| AOVM NW 04 S ED VA | S | PN 630 | 8 | M 14 x 1,5 | M 16 x 1,5 | 18,9 | 12 | 29,5 | 19 | 19 | 6,0 x 1,5 |
| AOVM NW 06 S ED VA | S | PN 630 | 10 | M 18 x 1,5 | M 16 x 1,5 | 21,9 | 12 | 32,0 | 22 | 22 | 7,5 x 1,5 |
| AOVM NW 08 S ED VA | S | PN 630 | 12 | M 20 x 1,5 | M 18 x 1,5 | 23,9 | 12 | 34,0 | 24 | 24 | 9,0 x 1,5 |
| AOVM NW 10 S ED VA | S | PN 630 | 14 | M 22 x 1,5 | M 20 x 1,5 | 25,9 | 14 | 36,5 | 27 | 27 | 10,0 x 2,0 |
| AOVM NW 13 S ED VA | S | PN 400 | 16 | M 24 x 1,5 | M 22 x 1,5 | 26,9 | 14 | 37,0 | 27 | 30 | 12,0 x 2,0 |
| AOVM NW 16 S ED VA | S | PN 400 | 20 | M 30 x 2 | M 27 x 2 | 31,9 | 16 | 43,0 | 32 | 36 | 16,3 x 2,4 |
| AOVM NW 20 S ED VA | S | PN 400 | 25 | M 36 x 2 | M 33 x 2 | 39,9 | 18 | 48,0 | 41 | 46 | 20,3 x 2,4 |
| AOVM NW 25 S ED VA | S | PN 400 | 30 | M 42 x 2 | M 42 x 2 | 49,9 | 20 | 51,0 | 50 | 50 | 25,3 x 2,4 |
| AOVM NW 32 S ED VA | S | PN 315 | 38 | M 52 x 2 | M 48 x 2 | 54,9 | 22 | 60,0 | 55 | 60 | 33,3 x 2,4 |

Серия: LL = очень легкая L = легкая S = тяжелая – PN = номинальное давление PB = макс. рабочее давление – Ø d1 = наружный диаметр трубы

Варианты изделия

AOVM ED Ввертное резьбовое соединение, Сталь

Запасные части

WD V Мягкое уплотнение для резьбовых соединений ED