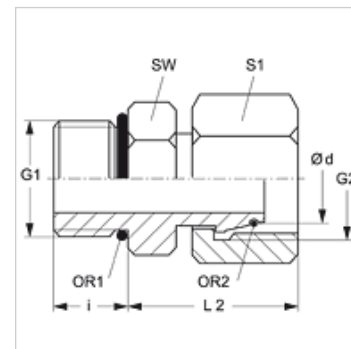
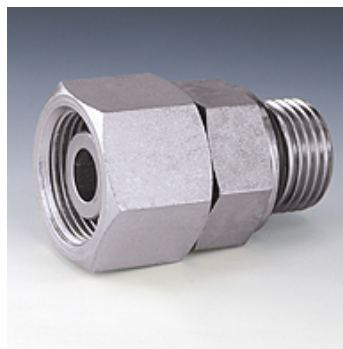


AOVR O

Вертное резьбовое соединение

Свойства

Соединение 1	Наружная резьба BSP, цилиндрическая
Форма уплотнения 1	Форма G
Соединение 2	Метрическая гаечная резьба
Форма уплотнения 2	Наружный конус 24° с кольцом круглого сечения
Модель	Вертное резьбовое соединение
Конструкция	прямые
Материал	Сталь
Защита поверхности	Гальваническое покрытие



Указание

Указания по монтажу, установке, нагрузке давлением и допустимым рабочим температурам представлены в технической информации для резьбовых трубных соединений.

Изделие

Наименование	Серия	Рабочее давление, бар	Ø d (mm)	G1	G2	i (mm)	L2 (mm)	SW (mm)	S1	OR1	OR2
AOVR O NW 03 S	S	PN 630	6	G 1/4" -19	M 14 x 1,5	12	26,0	19	17	9,30 x 2,30	4,0 x 1,5
AOVR O NW 04 S	S	PN 630	8	G 1/4" -19	M 16 x 1,5	12	28,0	19	19	11,30 x 2,30	6,0 x 1,5
AOVR O NW 06 S	S	PN 630	10	G 3/8" -19	M 18 x 1,5	12	30,5	22	22	13,30 x 2,30	7,5 x 1,5
AOVR O NW 08 S	S	PN 630	12	G 3/8" -19	M 20 x 1,5	12	32,5	22	24	15,30 x 2,30	9,0 x 1,5
AOVR O NW 10 S	S	PN 630	14	G 1/2" -14	M 22 x 1,5	14	36,0	27	27	17,86 x 2,62	10,0 x 2,0
AOVR O NW 13 S	S	PN 400	16	G 1/2" -14	M 24 x 1,5	14	36,5	27	30	12,00 x 2,00	12,0 x 2,0
AOVR O NW 16 S	S	PN 400	20	G 3/4" -14	M 30 x 2	16	40,5	32	36	23,50 x 3,00	16,3 x 2,4
AOVR O NW 20 S	S	PN 400	25	G 1" -11	M 36 x 2	18	46,0	41	46	29,50 x 3,00	20,3 x 2,4
AOVR O NW 25 S	S	PN 250	30	G 1.1/4" -11	M 42 x 2	20	48,0	50	50	38,00 x 3,00	25,3 x 2,4
AOVR O NW 32 S	S	PN 250	38	G 1.1/2" -11	M 52 x 2	22	55,0	55	55	44,04 x 3,53	33,3 x 2,4

Серия: LL = очень легкая L = легкая S = тяжелая - PN = номинальное давление PB = макс. рабочее давление - Ø d = наружный диаметр трубы