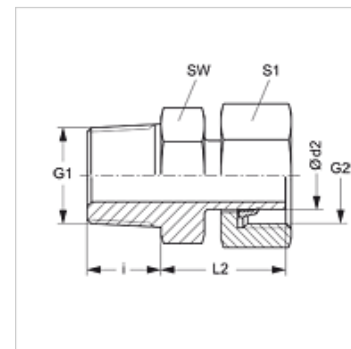


### Свойства

|                    |  |
|--------------------|--|
| Соединение 1       | Наружная резьба NPT  |
| Форма уплотнения 1 | Резьбовое уплотнение   |
| Соединение 2       | Метрическая гаечная резьба   |
| Форма уплотнения 2 | Патрубок с режущим кольцом   |
| Модель             | Ввертное резьбовое соединение  |
| Конструкция        | прямые   |
| Норма              | DIN 2353<br>ISO 8434-1   |
| Комплект поставки  | Патрубок с накидной гайкой и предварительно смонтированным режущим кольцом |
| Материал           | нержавеющая сталь  |



### Указание

Указания по монтажу, установке, нагрузке давлением и допустимым рабочим температурам представлены в технической информации для резьбовых трубных соединений.

### Изделие

| Наименование       | Серия | Рабочее давление, бар | Ø d2<br>(mm) | G1               | G2         | i<br>(mm) | L2<br>(mm) | SW<br>(mm) | S1 |
|--------------------|-------|-----------------------|--------------|------------------|------------|-----------|------------|------------|----|
| AVN NW 04 L VA     | L     | PN 315                | 6            | 1/8" -27 NPT     | M 12 x 1,5 | 9,9       | 23,1       | 11         | 14 |
| AVN NW 04 L 1/4 VA | L     | PN 315                | 6            | 1/4" -18 NPT     | M 12 x 1,5 | 15,0      | 25,0       | 14         | 14 |
| AVN NW 06 L VA     | L     | PN 315                | 8            | 1/4" -18 NPT     | M 14 x 1,5 | 15,1      | 23,9       | 14         | 17 |
| AVN NW 08 L VA     | L     | PN 315                | 10           | 1/4" -18 NPT     | M 16 x 1,5 | 15,1      | 25,4       | 17         | 19 |
| AVN NW 10 L 1/4 VA | L     | PN 315                | 12           | 1/4" -18 NPT     | M 18 x 1,5 | 15,0      | 27,0       | 14         | 19 |
| AVN NW 10 L VA     | L     | PN 315                | 12           | 3/8" -18 NPT     | M 18 x 1,5 | 15,2      | 26,2       | 19         | 22 |
| AVN NW 10 L 1/2 VA | L     | PN 315                | 12           | 1/2" -14 NPT     | M 18 x 1,5 | 20,0      | 30,0       | 22         | 22 |
| AVN NW 13 L 3/8 VA | L     | PN 315                | 15           | 3/8" -18 NPT     | M 22 x 1,5 | 15,3      | 48,0       | 19         | 27 |
| AVN NW 13 L VA     | L     | PN 315                | 15           | 1/2" -14 NPT     | M 22 x 1,5 | 19,8      | 28,2       | 22         | 27 |
| AVN NW 16 L VA     | L     | PN 315                | 18           | 1/2" -14 NPT     | M 26 x 1,5 | 20,1      | 28,7       | 27         | 32 |
| AVN NW 20 L VA     | L     | PN 160                | 22           | 3/4" -14 NPT     | M 30 x 2   | 25,0      | 28,9       | 27         | 36 |
| AVN NW 25 L VA     | L     | PN 160                | 28           | 1" -11,5 NPT     | M 36 x 2   | 25,6      | 30,5       | 36         | 41 |
| AVN NW 32 L VA     | L     | PN 160                | 35           | 1.1/4" -11,5 NPT | M 45 x 2   | 26,0      | 37,4       | 46         | 50 |
| AVN NW 40 L VA     | L     | PN 160                | 42           | 1.1/2" -11,5 NPT | M 52 x 2   | 15,1      | 39,0       | 50         | 60 |
| AVN NW 03 S VA     | S     | PN 630                | 6            | 1/4" -18 NPT     | M 14 x 1,5 | 15,1      | 24,9       | 14         | 17 |
| AVN NW 04 S VA     | S     | PN 630                | 8            | 1/4" -18 NPT     | M 16 x 1,5 | 15,2      | 24,9       | 14         | 19 |
| AVN NW 06 S 1/4 VA | S     | PN 630                | 10           | 1/4" -18 NPT     | M 18 x 1,5 | 15,0      | 24,5       | 14         | 22 |
| AVN NW 06 S VA     | S     | PN 630                | 10           | 3/8" -18 NPT     | M 18 x 1,5 | 15,2      | 29,3       | 19         | 22 |
| AVN NW 08 S 1/4 VA | S     | PN 630                | 12           | 1/4" -18 NPT     | M 20 x 1,5 | 15,0      | 27,0       | 14         | 24 |
| AVN NW 08 S VA     | S     | PN 630                | 12           | 3/8" -18 NPT     | M 20 x 1,5 | 19,8      | 28,3       | 19         | 24 |
| AVN NW 08 S 1/2 VA | S     | PN 630                | 12           | 1/2" -14 NPT     | M 20 x 1,5 | 20,0      | 30,0       | 22         | 24 |
| AVN NW 10 S VA     | S     | PN 630                | 14           | 1/2" -14 NPT     | M 22 x 1,5 | 19,8      | 33,2       | 22         | 27 |
| AVN NW 13 S VA     | S     | PN 400                | 16           | 1/2" -14 NPT     | M 24 x 1,5 | 20,1      | 33,7       | 22         | 30 |
| AVN NW 16 S VA     | S     | PN 400                | 20           | 3/4" -14 NPT     | M 30 x 2   | 25,0      | 37,9       | 27         | 36 |
| AVN NW 20 S VA     | S     | PN 400                | 25           | 1" -11,5 NPT     | M 36 x 1,5 | 25,0      | 43,5       | 36         | 46 |
| AVN NW 25 S VA     | S     | PN 400                | 30           | 1.1/4" -11,5 NPT | M 42 x 2   | 25,6      | 47,9       | 46         | 50 |
| AVN NW 32 S VA     | S     | PN 315                | 38           | 1.1/2" -11,5 NPT | M 52 x 2   | 26,0      | 52,0       | 50         | 60 |

Серия: LL = очень легкая L = легкая S = тяжелая - PN = номинальное давление PB = макс. рабочее давление - Ø d2 = наружный диаметр трубы

### Варианты изделия

AVN Ввертное резьбовое соединение, Сталь