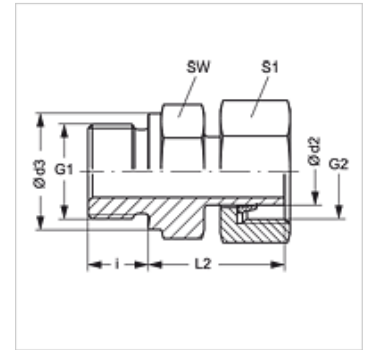


### Свойства

Соединение 1	Наружная резьба BSP, цилиндрическая
Форма уплотнения 1	Форма В
Соединение 2	Метрическая гаечная резьба
Форма уплотнения 2	Патрубок с режущим кольцом
Модель	Вертное резьбовое соединение
Конструкция	прямые
Норма	DIN 2353 ISO 8434-1
Комплект поставки	Патрубок с накидной гайкой и предварительно смонтированным режущим кольцом
Материал	Сталь
Защита поверхности	Гальваническое покрытие



### Указание

Указания по монтажу, установке, нагрузке давлением и допустимым рабочим температурам представлены в технической информации для резьбовых трубных соединений.

### Изделие

Наименование	Серия	Рабочее давление, бар	Ø d2 (mm)	G1	G2	Ø d3 (mm)	i (mm)	L2 (mm)	SW (mm)	S1
AVR NW 04 L	L	PN 315	6	G 1/8" -28	M 12 x 1,5	14	8	24,5	14	14
AVR NW 06 L	L	PN 315	8	G 1/4" -19	M 14 x 1,5	18	12	27,0	19	17
AVR NW 08 L	L	PN 315	10	G 1/4" -19	M 16 x 1,5	18	12	27,5	19	19
AVR NW 10 L 1/4	L	PN 315	12	G 1/4" -19	M 18 x 1,5	18	12	28,5	19	22
AVR NW 10 L	L	PN 315	12	G 3/8" -19	M 18 x 1,5	22	12	30,0	22	22
AVR NW 10 L 1/2	L	PN 315	12	G 1/2" -14	M 18 x 1,5	26	14	30,5	27	22
AVR NW 13 L 3/8	L	PN 315	15	G 3/8" -19	M 22 x 1,5	22	12	30,0	22	27
AVR NW 13 L	L	PN 315	15	G 1/2" -14	M 22 x 1,5	26	14	30,5	27	27
AVR NW 16 L	L	PN 315	18	G 1/2" -14	M 26 x 1,5	26	14	31,5	27	32
AVR NW 20 L	L	PN 160	22	G 3/4" -14	M 30 x 2	32	16	32,5	32	36
AVR NW 25 L 3/4	L	PN 160	28	G 3/4" -14	M 36 x 2	32	16	34,0	32	41
AVR NW 25 L	L	PN 160	28	G 1" -11	M 36 x 2	39	18	35,0	41	41
AVR NW 32 L	L	PN 160	35	G 1.1/4" -11	M 45 x 2	49	20	42,5	50	50
AVR NW 40 L	L	PN 160	42	G 1.1/2" -11	M 52 x 2	55	22	47,0	55	60
AVR NW 03 S	S	PN 400	6	G 1/4" -19	M 14 x 1,5	18	12	27,0	19	17
AVR NW 04 S	S	PN 400	8	G 1/4" -19	M 16 x 1,5	18	12	27,0	19	19
AVR NW 06 S	S	PN 400	10	G 3/8" -19	M 18 x 1,5	22	12	32,0	22	22
AVR NW 08 S	S	PN 400	12	G 3/8" -19	M 20 x 1,5	22	12	32,0	22	24
AVR NW 08 S 1/2	S	PN 400	12	G 1/2" -14	M 20 x 1,5	26	14	35,0	27	24
AVR NW 10 S	S	PN 400	14	G 1/2" -14	M 22 x 1,5	26	14	36,5	27	27
AVR NW 13 S 3/8	S	PN 400	16	G 3/8" -19	M 24 x 1,5	22	12	34,0	22	30
AVR NW 13 S	S	PN 400	16	G 1/2" -14	M 24 x 1,5	26	14	37,0	27	30
AVR NW 13 S 3/4	S	PN 400	16	G 3/4" -14	M 24 x 1,5	32	16	38,5	32	30
AVR NW 16 S	S	PN 400	20	G 3/4" -14	M 30 x 2	32	16	43,0	32	36
AVR NW 20 S	S	PN 250	25	G 1" -11	M 36 x 2	39	18	48,0	41	46
AVR NW 25 S	S	PN 160	30	G 1.1/4" -11	M 42 x 2	49	20	51,0	50	50
AVR NW 32 S	S	PN 160	38	G 1.1/2" -11	M 52 x 2	55	22	60,0	55	60

Серия: LL = очень легкая L = легкая S = тяжелая - PN = номинальное давление PB = макс. рабочее давление - Ø d2 = наружный диаметр трубы

### Варианты изделия

AVR VA Вертное резьбовое соединение, нержавеющей сталь