

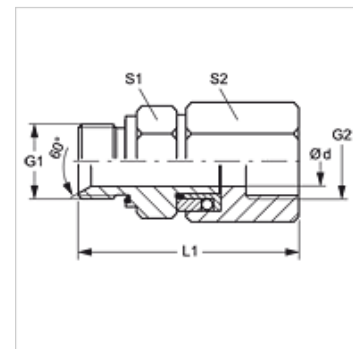
# DG HB IR

Поворотное резьбовое соединение, шарикоподшипник

**HANSA FLEX**

## Свойства

Соединение 1	Наружная резьба BSP, цилиндрическая
Форма уплотнения 1	Внутренний конус 60° + форма E
Соединение 2	Внутренняя резьба BSP, цилиндрическая
Форма уплотнения 2	Форма A
Модель	Поворотное резьбовое соединение
Дополнение к модели	С шаровым направлением
Конструкция	прямые
Температура min.	-30 °C
Температура max.	95 °C
Рабочие среды	Масло
Материал	Сталь
Защита поверхности	Гальваническое покрытие



## Указание

Из функционально-технических соображений требуется минимальное рабочее давление 10 бар

## Изделие

Наименование	Рабочее давление, бар	Ø d (mm)	G1 + G2	L1 (mm)	S1	S2
DG HB 10 IR	PN 300	8	G 3/8" -19	89,5	24	24
DG HB 13 IR	PN 300	10	G 1/2" -14	89,5	27	32