

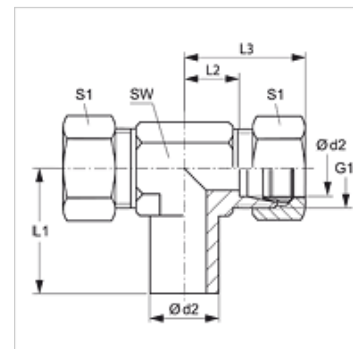
# NET VA

Резьбовое соединение, Т-образное

**HANSA FLEX**

## Свойства

Соединение 1	Патрубок предварительно немонтированный
Форма уплотнения 1	Соединение с режущим кольцом
Соединение 2 + 3	Метрическая наружная резьба, цилиндрическая
Форма уплотнения 2 + 3	Внутренний конус 24°
Модель	Резьбовое соединение с регулировкой положения
Конструкция	Т-образная форма
Норма	DIN 2353 ISO 8434-1
Комплект поставки	Патрубок без накидной гайки и режущего кольца
Материал	нержавеющая сталь



## Указание

Указания по монтажу, установке, нагрузке давлением и допустимым рабочим температурам представлены в технической информации для резьбовых трубных соединений.

## Изделие

Наименование	Серия	Рабочее давление, бар	Ø d2 (mm)	G1	L1 (mm)	L2 (mm)	L3 (mm)	SW (mm)	S1
NET NW 04 HL VA	L	PN 315	6	M 12 x 1,5	26,0	12,0	27	12	14
NET NW 06 HL VA	L	PN 315	8	M 14 x 1,5	27,5	14,0	29	12	17
NET NW 08 HL VA	L	PN 315	10	M 16 x 1,5	29,0	15,0	30	14	19
NET NW 10 HL VA	L	PN 315	12	M 18 x 1,5	29,5	17,0	32	17	22
NET NW 13 HL VA	L	PN 315	15	M 22 x 1,5	32,5	21,0	36	19	27
NET NW 16 HL VA	L	PN 315	18	M 26 x 1,5	35,5	23,5	40	24	32
NET NW 20 HL VA	L	PN 160	22	M 30 x 2	38,5	27,5	44	27	36
NET NW 25 HL VA	L	PN 160	28	M 36 x 2	41,5	30,5	47	36	41
NET NW 32 HL VA	L	PN 160	35	M 45 x 2	51,0	34,5	56	41	50
NET NW 40 HL VA	L	PN 160	42	M 52 x 2	56,0	40,0	63	50	60
NET NW 03 HS VA	S	PN 630	6	M 14 x 1,5	27,0	16,0	31	12	17
NET NW 04 HS VA	S	PN 630	8	M 16 x 1,5	27,5	17,0	32	14	19
NET NW 06 HS VA	S	PN 630	10	M 18 x 1,5	30,0	17,5	34	17	22
NET NW 08 HS VA	S	PN 630	12	M 20 x 1,5	31,0	21,5	38	17	24
NET NW 10 HS VA	S	PN 630	14	M 22 x 1,5	35,0	22,0	40	19	27
NET NW 13 HS VA	S	PN 400	16	M 24 x 1,5	36,5	24,5	43	24	30
NET NW 16 HS VA	S	PN 400	20	M 30 x 2	44,5	26,5	48	27	36
NET NW 20 HS VA	S	PN 400	25	M 36 x 2	50,0	30,0	54	36	46
NET NW 25 HS VA	S	PN 400	30	M 42 x 2	55,0	35,5	62	41	50
NET NW 32 HS VA	S	PN 315	38	M 52 x 2	63,0	41,0	72	50	60

Серия: LL = очень легкая L = легкая S = тяжелая - PN = номинальное давление PB = макс. рабочее давление - Ø d2 = наружный диаметр трубы

## Варианты изделия

NET	Резьбовое соединение, Т-образное, Сталь
XNET VA	Резьбовое соединение, Т-образное, нержавеющая сталь

## Дополнительные элементы

VOM	Штуцер предварительно монтированный
-----	-------------------------------------