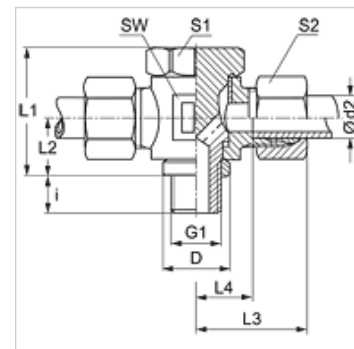


Свойства

Соединение 1	Метрическая наружная резьба, цилиндрическая
Форма уплотнения 1	Кольцо с уплотнительной кромкой
Соединение 2 + 3	Метрическая наружная резьба, цилиндрическая
Форма уплотнения 2 + 3	Внутренний конус 24°
Модель	Откидное резьбовое соединение бездрессельное
Конструкция	Т-образная форма
Комплект поставки	Штуцер с накидной гайкой и режущим кольцом
Материал	Сталь
Защита поверхности	Гальваническое покрытие



Указание

Указания по монтажу, установке, нагрузке давлением и допустимым рабочим температурам представлены в технической информации для резьбовых трубных соединений.

Изделие

Наименование	Серия	Рабочее давление, бар	Ø d2 (mm)	G1	D (mm)	i (mm)	L1 (mm)	L2 (mm)	L3 (mm)	L4 (mm)	SW (mm)	S1	S2
STM NW 04 HL	L	PN 250	6	M 10 x 1	14,0	8	24,0	10,5	27	12,0	17	17	14
STM NW 06 HL	L	PN 250	8	M 12 x 1,5	17,0	12	30,0	14,0	29	14,5	22	19	17
STM NW 08 HL	L	PN 250	10	M 14 x 1,5	19,0	12	30,0	14,0	30	15,5	22	19	19
STM NW 10 HL	L	PN 250	12	M 16 x 1,5	21,0	12	36,0	16,5	33	18,0	27	24	22
STM NW 13 HL	L	PN 250	15	M 18 x 1,5	23,0	12	39,5	18,5	36	20,5	30	27	27
STM NW 16 HL	L	PN 250	18	M 22 x 1,5	27,0	14	45,0	21,5	37	21,0	32	30	32
STM NW 20 HL	L	PN 160	22	M 26 x 1,5	31,0	16	53,0	24,0	44	27,5	41	36	36
STM NW 25 HL	L	PN 160	28	M 33 x 2	39,0	18	66,0	30,5	49	32,0	50	46	41
STM NW 32 HL	L	PN 160	35	M 42 x 2	49,0	20	76,0	35,5	58	36,0	60	55	50
STM NW 40 HL	L	PN 160	42	M 48 x 2	55,0	22	87,0	40,5	63	40,5	70	60	60
STM NW 03 HS	S	PN 315	6	M 12 x 1,5	17,0	12	30,0	14,0	31	16,5	22	19	17
STM NW 04 HS	S	PN 315	8	M 14 x 1,5	19,0	12	30,0	14,0	31	16,5	22	19	19
STM NW 06 HS	S	PN 315	10	M 16 x 1,5	21,0	12	36,0	16,5	35	18,5	27	24	22
STM NW 08 HS	S	PN 315	12	M 18 x 1,5	23,0	12	39,5	18,5	36	20,0	30	27	24
STM NW 10 HS	S	PN 315	14	M 20 x 1,5	25,0	14	43,5	20,0	40	22,5	32	30	27
STM NW 13 HS	S	PN 315	16	M 22 x 1,5	27,0	14	45,0	21,5	40	22,0	32	30	30
STM NW 16 HS	S	PN 160	20	M 27 x 2	32,0	16	53,0	24,0	48	26,5	41	36	36
STM NW 20 HS	S	PN 160	25	M 33 x 2	39,0	18	66,0	30,5	56	31,5	50	46	46
STM NW 25 HS	S	PN 160	30	M 42 x 2	49,0	20	76,0	35,5	64	37,0	60	55	50
STM NW 32 HS	S	PN 160	38	M 48 x 2	55,0	22	87,0	40,5	72	41,5	70	60	60

Серия: LL = очень легкая L = легкая S = тяжелая - PN = номинальное давление PB = макс. рабочее давление - Ø d2 = наружный диаметр трубы

Варианты изделия

XSTM Откидное резьбовое соединение, бездрессельное, Т-образное, Штуцер (без накидной гайки и режущего кольца)