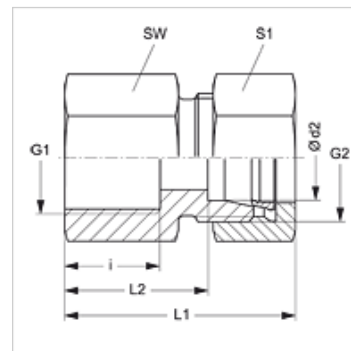


Свойства	
Соединение 1	Внутренняя резьба BSP, цилиндрическая
Форма уплотнения 1	Форма А
Соединение 2	Метрическая наружная резьба, цилиндрическая
Форма уплотнения 2	Внутренний конус 24°
Модель	Навинчиваемое резьбовое соединение
Конструкция	прямые
Норма	DIN 2353 ISO 8434-1
Комплект поставки	Штуцер с накидной гайкой и режущим кольцом
Материал	Латунь



Указание

Указания по монтажу, установке, нагрузке давлением и допустимым рабочим температурам представлены в технической информации для резьбовых трубных соединений.

Изделие

Наименование	Серия	Рабочее давление, бар	Ø d2 (mm)	G1	G2	i (mm)	L1 (mm)	L2 (mm)	SW (mm)	S1
GAR NW 04 HL MG	L	PN 200	6	G 1/8" -28	M 12 x 1,5	12,0	34,0	19,0	14	14
GAR NW 06 HL MG	L	PN 200	8	G 1/4" -19	M 14 x 1,5	17,0	39,0	24,0	19	17
GAR NW 06 HL 1/2 MG	L	PN 200	8	G 1/2" -14	M 14 x 1,5	20,0	44,0	29,0	27	17
GAR NW 08 HL MG	L	PN 200	10	G 1/4" -19	M 16 x 1,5	17,0	40,0	25,0	19	19
GAR NW 10 HL MG	L	PN 200	12	G 3/8" -19	M 18 x 1,5	17,0	41,0	26,0	22	22
GAR NW 13 HL MG	L	PN 200	15	G 1/2" -14	M 22 x 1,5	20,0	45,0	30,0	27	27
GAR NW 16 HL MG	L	PN 200	18	G 1/2" -14	M 26 x 1,5	20,0	46,0	29,5	27	32
GAR NW 20 HL MG	L	PN 100	22	G 3/4" -14	M 30 x 2	22,0	51,0	34,5	32	36
GAR NW 04 HS MG	S	PN 250	8	G 1/4" -19	M 16 x 1,5	17,0	41,0	26,0	19	19
GAR NW 06 HS MG	S	PN 250	10	G 3/8" -19	M 18 x 1,5	17,0	42,0	26,5	24	22

Серия: LL = очень легкая L = легкая S = тяжелая - PN = номинальное давление PB = макс. рабочее давление - Ø d2 = наружный диаметр трубы

Варианты изделия

GAR	Навинчиваемое резьбовое соединение, Сталь
GAR VA	Навинчиваемое резьбовое соединение, нержавеющая сталь