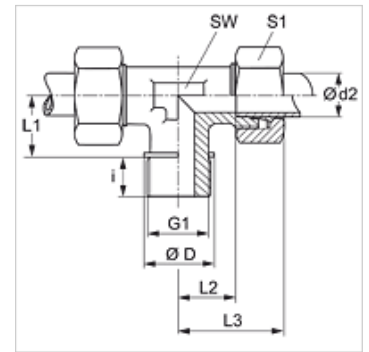


Свойства

Соединение 1	Метрическая наружная резьба, цилиндрическая
Форма уплотнения 1	Форма В
Соединение 2 + 3	Метрическая наружная резьба, цилиндрическая
Форма уплотнения 2 + 3	Внутренний конус 24°
Модель	Ввертное резьбовое соединение
Конструкция	Т-образная форма
Норма	DIN 2353 ISO 8434-1
Комплект поставки	Штуцер с накидной гайкой и режущим кольцом
Материал	нержавеющая сталь



Указание

Указания по монтажу, установке, нагрузке давлением и допустимым рабочим температурам представлены в технической информации для резьбовых трубных соединений.

Изделие

Наименование	Серия	Рабочее давление, бар	Ø d2 (mm)	G1	Ø D (mm)	i (mm)	L1 (mm)	L2 (mm)	L3 (mm)	SW (mm)	S1
TM NW 20 HL VA	L	PN 160	22	M 26 x 1,5	31	16	26	27,5	44	27	36
TM NW 25 HL VA	L	PN 160	28	M 33 x 2	39	18	30	30,5	47	36	41
TM NW 32 HL VA	L	PN 160	35	M 42 x 2	49	20	34	34,5	56	41	50
TM NW 40 HL VA	L	PN 160	42	M 48 x 2	55	22	39	40,0	63	50	60
TM NW 16 HS VA	S	PN 400	20	M 27 x 2	32	16	26	26,5	48	27	36
TM NW 20 HS VA	S	PN 250	25	M 33 x 2	39	18	30	30,0	54	36	46
TM NW 25 HS VA	S	PN 160	30	M 42 x 2	49	20	34	35,5	62	41	50
TM NW 32 HS VA	S	PN 160	38	M 48 x 2	55	22	39	41,0	72	50	60

Серия: LL = очень легкая L = легкая S = тяжелая – PN = номинальное давление PB = макс. рабочее давление – Ø d2 = наружный диаметр трубы

Варианты изделия

TM	Ввертное резьбовое соединение, Т-образное, Сталь
XTM VA	Ввертное резьбовое соединение, Т-образное, нержавеющая сталь