

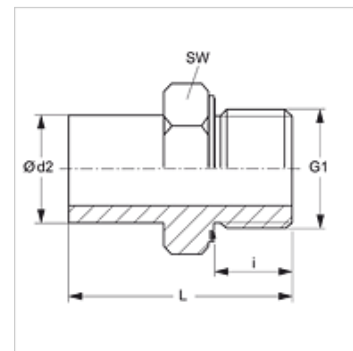
# NVM ED VA

Ввертный штуцер

**HANSA FLEX**

## Свойства

Соединение 1	Метрическая наружная резьба, цилиндрическая
Форма уплотнения 1	Форма E
Соединение 2	Патрубок предварительно немонтированный
Форма уплотнения 2	Соединение с режущим кольцом
Модель	Ввертный штуцер
Конструкция	прямые
Норма	DIN 2353 ISO 8434-1
Комплект поставки	Штуцер (без накидной гайки и режущего кольца)
Материал	нержавеющая сталь



## Указание

Указания по монтажу, установке, нагрузке давлением и допустимым рабочим температурам представлены в технической информации для резьбовых трубных соединений.

## Указания по заказу

NBR уплотнения

FPM (Витон) по запросу

## Изделие

Наименование	Серия	Рабочее давление, бар	Ø d2 (mm)	G1	i (mm)	L (mm)	SW (mm)
NVM NW 04 L ED VA	L	PN 315	6	M 10 x 1	8	32,5	14
NVM NW 06 L ED VA	L	PN 315	8	M 12 x 1,5	12	38,5	17
NVM NW 08 L ED VA	L	PN 315	10	M 16 x 1,5	12	39,5	19
NVM NW 10 L ED VA	L	PN 315	12	M 16 x 1,5	12	41,5	22
NVM NW 13 L ED VA	L	PN 315	15	M 18 x 1,5	12	43,5	24
NVM NW 16 L ED VA	L	PN 315	18	M 22 x 1,5	14	45,5	27
NVM NW 20 L ED VA	L	PN 160	22	M 26 x 1,5	16	48,5	32
NVM NW 25 L ED VA	L	PN 160	28	M 33 x 2	18	53,0	41
NVM NW 32 L ED VA	L	PN 160	35	M 42 x 2	20	62,5	50
NVM NW 40 L ED VA	L	PN 160	42	M 48 x 2	22	68,5	55
NVM NW 03 S ED VA	S	PN 630	6	M 12 x 1,5	12	39,0	17
NVM NW 04 S ED VA	S	PN 630	8	M 14 x 1,5	12	41,5	19
NVM NW 06 S ED VA	S	PN 630	10	M 16 x 1,5	12	44,0	22
NVM NW 08 S ED VA	S	PN 630	12	M 18 x 1,5	12	46,0	24
NVM NW 10 S ED VA	S	PN 630	14	M 20 x 1,5	14	50,0	27
NVM NW 13 S ED VA	S	PN 400	16	M 22 x 1,5	14	51,0	27
NVM NW 16 S ED VA	S	PN 400	20	M 27 x 2	16	59,0	32
NVM NW 20 S ED VA	S	PN 400	25	M 33 x 2	18	66,0	41
NVM NW 25 S ED VA	S	PN 400	30	M 42 x 2	20	71,0	50
NVM NW 32 S ED VA	S	PN 315	38	M 48 x 2	22	82,0	55

Серия: LL = очень легкая L = легкая S = тяжелая – PN = номинальное давление PB = макс. рабочее давление – Ø d2 = наружный диаметр трубы

## Варианты изделия

NVM ED Ввертный штуцер, Сталь

## Запасные части

WD V Мягкое уплотнение для резьбовых соединений ED

## Дополнительные элементы

VOM Штуцер предварительно монтированный