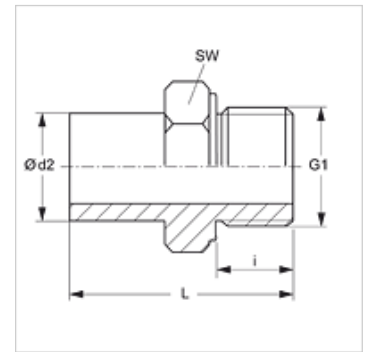


Свойства

| | |
|--------------------|------------------------------------------------|
| Соединение 1 | Наружная резьба BSP, цилиндрическая |
| Форма уплотнения 1 | Форма В |
| Соединение 2 | Патрубок предварительно немонтированный |
| Форма уплотнения 2 | Соединение с режущим кольцом |
| Модель | Вертный штуцер |
| Конструкция | прямые |
| Норма | DIN 2353 ISO 8434-1 |
| Комплект поставки | Штуцер (без накладной гайки и режущего кольца) |
| Материал | нержавеющая сталь |



Указание

Указания по монтажу, установке, нагрузке давлением и допустимым рабочим температурам представлены в технической информации для резьбовых трубных соединений.

Изделие

| Наименование | Серия | Рабочее давление, бар | Ø d2 (mm) | G1 | i (mm) | L (mm) | SW (mm) |
|----------------|-------|-----------------------|--------------|--------------|-----------|-----------|------------|
| NVR NW 06 L VA | L | PN 315 | 8 | G 1/4" -19 | 12 | 39,0 | 19 |
| NVR NW 03 S VA | S | PN 630 | 6 | G 1/4" -19 | 12 | 39,0 | 19 |
| NVR NW 04 S VA | S | PN 630 | 8 | G 1/4" -19 | 12 | 39,0 | 19 |
| NVR NW 06 S VA | S | PN 630 | 10 | G 3/8" -19 | 12 | 44,0 | 22 |
| NVR NW 08 S VA | S | PN 630 | 12 | G 3/8" -19 | 12 | 44,0 | 22 |
| NVR NW 10 S VA | S | PN 630 | 14 | G 1/2" -14 | 14 | 50,5 | 27 |
| NVR NW 13 S VA | S | PN 400 | 16 | G 1/2" -14 | 14 | 51,0 | 27 |
| NVR NW 16 S VA | S | PN 400 | 20 | G 3/4" -14 | 16 | 59,0 | 32 |
| NVR NW 20 S VA | S | PN 400 | 25 | G 1" -11 | 18 | 66,0 | 41 |
| NVR NW 25 S VA | S | PN 250 | 30 | G 1.1/4" -11 | 20 | 71,0 | 50 |
| NVR NW 32 S VA | S | PN 250 | 38 | G 1.1/2" -11 | 22 | 82,0 | 55 |

Серия: LL = очень легкая L = легкая S = тяжелая – PN = номинальное давление PB = макс. рабочее давление – Ø d2 = наружный диаметр трубы

Варианты изделия

NVR Вертный штуцер, Сталь

Дополнительные элементы

VOM Штуцер предварительно монтированный