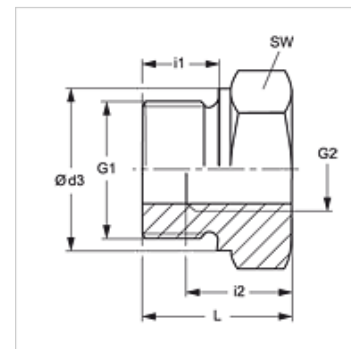
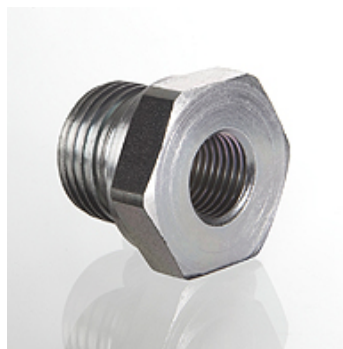


Свойства

Соединение 1	Наружная резьба BSP, цилиндрическая
Форма уплотнения 1	Форма В
Соединение 2	Внутренняя резьба BSP, цилиндрическая
Модель	Съемное редукционное соединение
Конструкция	Короткие
Материал	Сталь
Защита поверхности	Гальваническое покрытие



Указание

Указания по монтажу, установке, нагрузке давлением и допустимым рабочим температурам представлены в технической информации для резьбовых трубных соединений.

Изделие

Наименование	Рабочее давление, бар	G1	G2	Ø d3 (mm)	i1 (mm)	i2 (mm)	L (mm)	SW (mm)
RIK NW 10 03	PN 400	G 3/8" -19	G 1/8" -28	22	12	9	22,5	22
RIK NW 13 03	PN 400	G 1/2" -14	G 1/8" -28	26	14	9	24,0	27
RIK NW 13 06	PN 315	G 1/2" -14	G 1/4" -19	26	14	13	24,0	27
RIK NW 20 06	PN 315	G 3/4" -14	G 1/4" -19	32	16	13	26,0	32
RIK NW 20 10	PN 315	G 3/4" -14	G 3/8" -19	32	16	14	26,0	32
RIK NW 25 06	PN 315	G 1" -11	G 1/4" -19	39	18	14	29,0	41
RIK NW 25 10	PN 315	G 1" -11	G 3/8" -19	39	18	14	29,0	41
RIK NW 25 13	PN 315	G 1" -11	G 1/2" -14	39	18	16	29,0	41
RIK NW 32 13	PN 160	G 1.1/4" -11	G 1/2" -14	49	20	16	32,0	50
RIK NW 32 20	PN 160	G 1.1/4" -11	G 3/4" -14	49	20	18	32,0	50
RIK NW 40 13	PN 160	G 1.1/2" -11	G 1/2" -14	55	22	16	36,0	55
RIK NW 40 20	PN 160	G 1.1/2" -11	G 3/4" -14	55	22	18	36,0	55
RIK NW 40 25	PN 160	G 1.1/2" -11	G 1" -11	55	22	20	36,0	55

PN = номинальное давление PB = макс. рабочее давление

Варианты изделия

RIK MG	Съемное редукционное соединение, короткое, Латунь
RIK VA	Съемное редукционное соединение, короткое, нержавеющая сталь