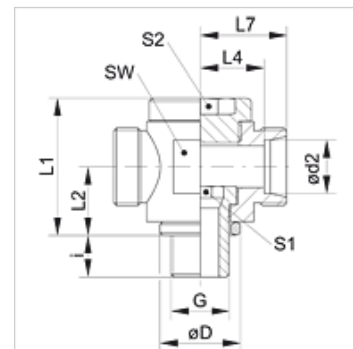


Свойства

| | |
|-------------------------------|---|
| Соединение 1 | Наружная резьба BSP, цилиндрическая |
| Форма уплотнения 1 | Кольцо с уплотнительной кромкой |
| Соединение 2 + 3 | Метрическая наружная резьба, цилиндрическая |
| Форма уплотнения 2 + 3 | Внутренний конус 24° |
| Модель | Откидное резьбовое соединение бездрессельное |
| Конструкция | Т-образная форма |
| Норма | ISO 8434-1 |
| Комплект поставки | Штуцер (без накидной гайки и режущего кольца) |
| Материал | Сталь |
| Защита поверхности | Гальваническое покрытие |



Указание

Указания по монтажу, установке, нагрузке давлением и допустимым рабочим температурам представлены в технической информации для резьбовых трубных соединений.

Изделие

| Наименование | Серия | Рабочее давление, бар | Ø d2 (mm) | G | Ø D (mm) | i (mm) | L1 (mm) | L2 (mm) | L4 (mm) | L7 (mm) | SW (mm) | S1 | S2 |
|---------------|-------|-----------------------|-----------|--------------|----------|--------|---------|---------|---------|---------|---------|----|----|
| XDTR NW 04 HL | L | PN 160 | 6 | G 1/8" -28 | 14,0 | 8 | 24 | 12 | 12,0 | 19 | 19 | 6 | 6 |
| XDTR NW 06 HL | L | PN 160 | 8 | G 1/4" -19 | 18,0 | 12 | 30 | 15 | 14,0 | 21 | 22 | 8 | 8 |
| XDTR NW 08 HL | L | PN 100 | 10 | G 1/4" -19 | 18,0 | 12 | 30 | 15 | 15,0 | 22 | 22 | 8 | 8 |
| XDTR NW 10 HL | L | PN 100 | 12 | G 3/8" -19 | 22,0 | 12 | 36 | 18 | 17,5 | 24 | 27 | 10 | 10 |
| XDTR NW 13 HL | L | PN 100 | 15 | G 1/2" -14 | 26,0 | 14 | 40 | 20 | 20,0 | 27 | 30 | 12 | 12 |
| XDTR NW 16 HL | L | PN 100 | 18 | G 1/2" -14 | 26,0 | 14 | 40 | 20 | 19,5 | 27 | 30 | 12 | 12 |
| XDTR NW 20 HL | L | PN 100 | 22 | G 3/4" -14 | 32,0 | 16 | 52 | 25 | 27,0 | 34 | 41 | 17 | 17 |
| XDTR NW 25 HL | L | PN 100 | 28 | G 1" -11 | 39,0 | 18 | 58 | 29 | 29,5 | 37 | 46 | 22 | 22 |
| XDTR NW 32 HL | L | PN 63 | 35 | G 1.1/4" -11 | 49,0 | 20 | 69 | 34 | 33,0 | 44 | 55 | 27 | 27 |
| XDTR NW 40 HL | L | PN 63 | 42 | G 1.1/2" -11 | 55,0 | 22 | 84 | 41 | 40,0 | 51 | 70 | 32 | 32 |

| | | | | | | | | | | | | | |
|---------------|---|--------|----|--------------|------|----|----|----|------|----|----|----|----|
| XDTR NW 03 HS | S | PN 160 | 6 | G 1/4" -19 | 18,0 | 12 | 30 | 15 | 16,0 | 23 | 22 | 8 | 8 |
| XDTR NW 04 HS | S | PN 160 | 8 | G 1/4" -19 | 18,0 | 12 | 30 | 15 | 16,0 | 23 | 22 | 8 | 8 |
| XDTR NW 06 HS | S | PN 100 | 10 | G 3/8" -19 | 22,0 | 12 | 36 | 18 | 18,0 | 25 | 27 | 10 | 10 |
| XDTR NW 08 HS | S | PN 100 | 12 | G 3/8" -19 | 22,0 | 12 | 36 | 18 | 24,0 | 25 | 27 | 10 | 10 |
| XDTR NW 10 HS | S | PN 100 | 14 | G 1/2" -14 | 26,0 | 14 | 42 | 21 | 22,0 | 30 | 32 | 12 | 12 |
| XDTR NW 13 HS | S | PN 100 | 16 | G 1/2" -14 | 26,0 | 14 | 42 | 21 | 21,5 | 30 | 32 | 12 | 12 |
| XDTR NW 16 HS | S | PN 100 | 20 | G 3/4" -14 | 32,0 | 16 | 57 | 28 | 28,5 | 39 | 46 | 17 | 17 |
| XDTR NW 20 HS | S | PN 100 | 25 | G 1" -11 | 39,0 | 18 | 62 | 31 | 31,0 | 43 | 50 | 22 | 22 |
| XDTR NW 25 HS | S | PN 63 | 30 | G 1.1/4" -11 | 49,0 | 20 | 74 | 36 | 36,5 | 50 | 60 | 27 | 27 |
| XDTR NW 32 HS | S | PN 63 | 38 | G 1.1/2" -11 | 55,0 | 22 | 84 | 41 | 41,0 | 57 | 70 | 32 | 32 |

Серия: LL = очень легкая L = легкая S = тяжелая - PN = номинальное давление PB = макс. рабочее давление - ø d2 = наружный диаметр трубы

Варианты изделия

| | |
|----------------|--|
| XDTR VA | Откидное резьбовое соединение, бездрессельное, Т-образное, Штуцер (без накидной гайки и режущего кольца) |
| DTR | Откидное резьбовое соединение, бездрессельное, Т-образное, Штуцер с накидной гайкой и режущим кольцом |