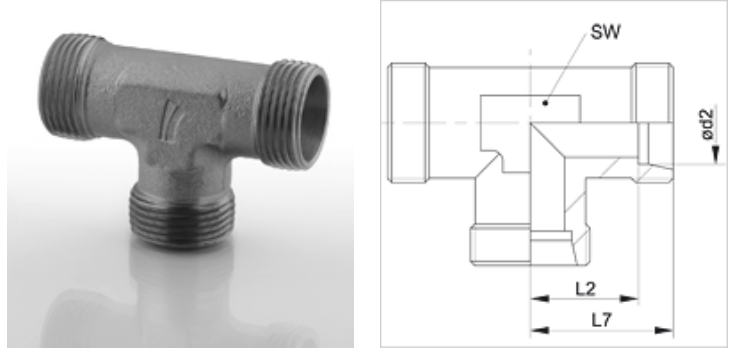


Свойства

Соединение 1 - 3	Метрическая наружная резьба, цилиндрическая
Форма уплотнения 1 - 3	Внутренний конус 24°
Модель	Резьбовое соединение
Конструкция	Т-образная форма
Норма	DIN 2353 ISO 8434-1
Комплект поставки	Штуцер (без накидной гайки и режущего кольца)
Материал	Сталь
Защита поверхности	Гальваническое покрытие



Указание

Указания по монтажу, установке, нагрузке давлением и допустимым рабочим температурам представлены в технической информации для резьбовых трубных соединений.

Изделие

Наименование	Серия	Рабочее давление, бар	Ø d2 (mm)	G1 – G3	L2 (mm)	L7 (mm)	SW (mm)
ХТ 04 LL	LL	PN 100	4	M 8 x 1	11,0	15	9
ХТ 05 LL	LL	PN 100	5	M 10 x 1	9,5	15	9
ХТ 06 LL	LL	PN 100	6	M 10 x 1	9,5	15	9
ХТ 08 LL	LL	PN 100	8	M 12 x 1	11,5	17	12
ХТ 10 LL	LL	PN 100	10	M 14 x 1	12,5	18	12
ХТ 12 LL	LL	PN 100	12	M 16 x 1	15,0	21	14
ХТ NW 04 HL	L	PN 315	6	M 12 x 1,5	12,0	19	12
ХТ NW 06 HL	L	PN 315	8	M 14 x 1,5	14,0	21	12
ХТ NW 08 HL	L	PN 315	10	M 16 x 1,5	15,0	22	14
ХТ NW 10 HL	L	PN 315	12	M 18 x 1,5	17,0	24	17
ХТ NW 13 HL	L	PN 315	15	M 22 x 1,5	21,0	28	19
ХТ NW 16 HL	L	PN 315	18	M 26 x 1,5	23,5	31	24
ХТ NW 20 HL	L	PN 160	22	M 30 x 2	27,5	35	27
ХТ NW 25 HL	L	PN 160	28	M 36 x 2	30,5	38	36
ХТ NW 32 HL	L	PN 160	35	M 45 x 2	34,5	45	41
ХТ NW 40 HL	L	PN 160	42	M 52 x 2	40,0	51	50
ХТ NW 03 HS	S	PN 630	6	M 14 x 1,5	16,0	23	12
ХТ NW 04 HS	S	PN 630	8	M 16 x 1,5	17,0	24	14
ХТ NW 06 HS	S	PN 630	10	M 18 x 1,5	17,5	25	17
ХТ NW 08 HS	S	PN 630	12	M 20 x 1,5	21,5	29	17
ХТ NW 10 HS	S	PN 630	14	M 22 x 1,5	22,0	30	19
ХТ NW 13 HS	S	PN 400	16	M 24 x 1,5	24,5	33	24
ХТ NW 16 HS	S	PN 400	20	M 30 x 2	26,5	37	27
ХТ NW 20 HS	S	PN 400	25	M 36 x 2	30,0	42	36
ХТ NW 25 HS	S	PN 400	30	M 42 x 2	35,5	49	41
ХТ NW 32 HS	S	PN 315	38	M 52 x 2	41,0	57	50

Серия: LL = очень легкая L = легкая S = тяжелая – PN = номинальное давление PB = макс. рабочее давление – Ø d2 = наружный диаметр трубы

Варианты изделия

ХТ VA	Резьбовое соединение, Т-образное, нержавеющая сталь
T	Резьбовое соединение, Т-образное, Сталь