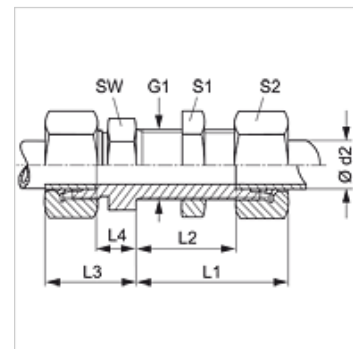


Свойства

Соединение 1 + 2	Метрическая наружная резьба, цилиндрическая
Форма уплотнения 1 + 2	Внутренний конус 24°
Модель	Переборочное резьбовое соединение
Конструкция	прямые
Норма	DIN 2353 ISO 8434-1
Комплект поставки	Штуцер с накидной гайкой и режущим кольцом
Материал	Латунь



Указание

Указания по монтажу, установке, нагрузке давлением и допустимым рабочим температурам представлены в технической информации для резьбовых трубных соединений.

Изделие

Наименование	Серия	Рабочее давление, бар	Ø d2 (mm)	G1	L1 (mm)	L2 (mm)	L3 (mm)	L4 (mm)	SW (mm)	S1	S2
SV NW 04 HL MG	L	PN 200	6	M 12 x 1,5	42	27,0	22	7,0	17	17	14
SV NW 06 HL MG	L	PN 200	8	M 14 x 1,5	42	27,0	23	8,0	19	19	17
SV NW 08 HL MG	L	PN 200	10	M 16 x 1,5	43	28,0	25	10,0	22	22	19
SV NW 10 HL MG	L	PN 200	12	M 18 x 1,5	44	29,0	25	10,0	24	24	22
SV NW 13 HL MG	L	PN 200	15	M 22 x 1,5	46	31,0	27	12,0	27	30	27
SV NW 16 HL MG	L	PN 200	18	M 26 x 1,5	49	32,5	30	13,5	32	36	32
SV NW 20 HL MG	L	PN 100	22	M 30 x 2	51	34,5	33	16,5	36	41	36
SV NW 25 HL MG	L	PN 100	28	M 36 x 2	52	35,5	35	18,5	41	46	41
SV NW 03 HS MG	S	PN 400	6	M 14 x 1,5	44	29,0	27	12,0	19	19	17
SV NW 04 HS MG	S	PN 400	8	M 16 x 1,5	44	29,0	28	13,0	22	22	19
SV NW 06 HS MG	S	PN 400	10	M 18 x 1,5	46	29,5	31	14,5	24	24	22
SV NW 08 HS MG	S	PN 400	12	M 20 x 1,5	47	30,5	31	14,5	27	27	24
SV NW 13 HS MG	S	PN 250	16	M 24 x 1,5	50	31,5	35	16,5	32	32	30
SV NW 16 HS MG	S	PN 250	20	M 30 x 2	55	33,5	39	17,5	41	41	36
SV NW 20 HS MG	S	PN 250	25	M 36 x 2	59	35,0	44	20,0	46	46	46
SV NW 25 HS MG	S	PN 250	30	M 42 x 2	64	37,5	48	21,5	50	50	50

Серия: LL = очень легкая L = легкая S = тяжелая – PN = номинальное давление PB = макс. рабочее давление – Ø d2 = наружный диаметр трубы

Варианты изделия

SV	Переборочное резьбовое соединение, Сталь
SV VA	Переборочное резьбовое соединение, нержавеющая сталь