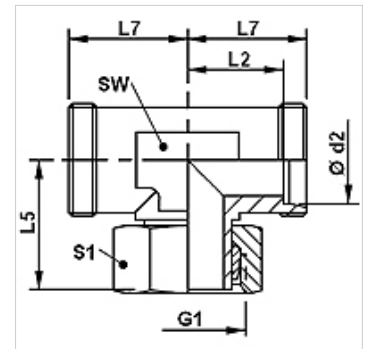


### Свойства

|                        |   |
|------------------------|---|
| Соединение 1           | Метрическая гаечная резьба  |
| Форма уплотнения 1     | Патрубок с режущим кольцом  |
| Соединение 2 + 3       | Метрическая наружная резьба, цилиндрическая                                 |
| Форма уплотнения 2 + 3 | Внутренний конус 24°  |
| Модель                 | Резьбовое соединение с регулировкой положения                               |
| Конструкция            | Т-образная форма  |
| Норма                  | DIN 2353<br>ISO 8434-1  |
| Комплект поставки      | Штуцер (без накидной гайки и режущего кольца) предварительно смонтированные |
| Материал               | Сталь   |
| Защита поверхности     | Гальваническое покрытие   |



### Указание

Указания по монтажу, установке, нагрузке давлением и допустимым рабочим температурам представлены в технической информации для резьбовых трубных соединений.

### Изделие

| Наименование  | Серия | Рабочее давление, бар | Ø d2 (mm) | G1         | L2 (mm) | L5 (mm) | L7 (mm) | SW (mm) | S1 |
|---------------|-------|-----------------------|-----------|------------|---------|---------|---------|---------|----|
| XVET NW 04 HL | L     | PN 315                | 6         | M 12 x 1,5 | 12,0    | 26,0    | 19      | 12      | 14 |
| XVET NW 06 HL | L     | PN 315                | 8         | M 14 x 1,5 | 14,0    | 27,5    | 21      | 12      | 17 |
| XVET NW 08 HL | L     | PN 315                | 10        | M 16 x 1,5 | 15,0    | 29,0    | 22      | 14      | 19 |
| XVET NW 10 HL | L     | PN 315                | 12        | M 18 x 1,5 | 17,0    | 29,5    | 24      | 17      | 22 |
| XVET NW 13 HL | L     | PN 315                | 15        | M 22 x 1,5 | 21,0    | 32,5    | 28      | 19      | 27 |
| XVET NW 16 HL | L     | PN 315                | 18        | M 26 x 1,5 | 23,5    | 35,5    | 31      | 24      | 32 |
| XVET NW 20 HL | L     | PN 160                | 22        | M 30 x 2   | 27,5    | 38,5    | 35      | 27      | 36 |
| XVET NW 25 HL | L     | PN 160                | 28        | M 36 x 2   | 30,5    | 41,5    | 38      | 36      | 41 |
| XVET NW 32 HL | L     | PN 160                | 35        | M 45 x 2   | 34,5    | 51,0    | 45      | 41      | 50 |
| XVET NW 40 HL | L     | PN 160                | 42        | M 52 x 2   | 40,0    | 56,0    | 51      | 50      | 60 |
| XVET NW 03 HS | S     | PN 630                | 6         | M 14 x 1,5 | 16,0    | 27,0    | 23      | 12      | 17 |
| XVET NW 04 HS | S     | PN 630                | 8         | M 16 x 1,5 | 17,0    | 27,5    | 24      | 14      | 19 |
| XVET NW 06 HS | S     | PN 630                | 10        | M 18 x 1,5 | 17,5    | 30,0    | 25      | 17      | 22 |
| XVET NW 08 HS | S     | PN 630                | 12        | M 20 x 1,5 | 21,5    | 31,0    | 29      | 17      | 24 |
| XVET NW 10 HS | S     | PN 630                | 14        | M 22 x 1,5 | 22,0    | 35,0    | 30      | 19      | 27 |
| XVET NW 13 HS | S     | PN 400                | 16        | M 24 x 1,5 | 24,5    | 36,5    | 33      | 24      | 30 |
| XVET NW 16 HS | S     | PN 400                | 20        | M 30 x 2   | 26,5    | 44,5    | 37      | 27      | 36 |
| XVET NW 20 HS | S     | PN 400                | 25        | M 36 x 2   | 30,0    | 50,0    | 42      | 36      | 46 |
| XVET NW 25 HS | S     | PN 400                | 30        | M 42 x 2   | 35,5    | 55,0    | 49      | 41      | 50 |
| XVET NW 32 HS | S     | PN 315                | 38        | M 52 x 2   | 41,0    | 63,0    | 57      | 50      | 60 |

Серия: LL = очень легкая L = легкая S = тяжелая – PN = номинальное давление PB = макс. рабочее давление – Ø d2 = наружный диаметр трубы

### Варианты изделия

|         |   |
|---------|---|
| XVET VA | Резьбовое соединение, Т-образное, нержавеющая сталь |
| VET     | Резьбовое соединение, Т-образное, Сталь             |